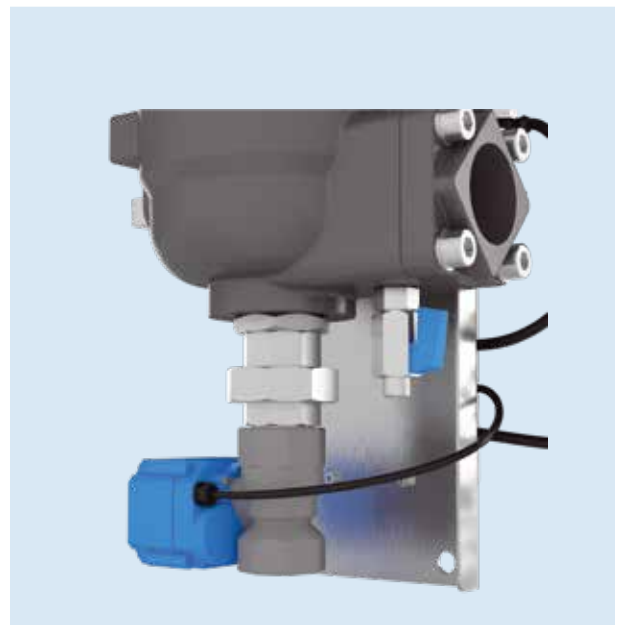




BOLLFILTER Automatik Typ 6.04



Vollautomatische Schutzfiltration



## Mehr Leistung, weniger Wartung: Vorsprung durch präzise Filtration und vollautomatische Reinigung

Zahlreiche industrielle Anwendungen für Maschinen- und Anlagensysteme, wie beispielsweise zur Bedüsung oder Beregnung, erfordern ein leistungsstarkes und bewährtes Rückspülfilterkonzept, das technisch auf höchstem Niveau funktioniert.

Durch die Vorreinigung des zugeführten Wassers können z.B. empfindliche Düsen oder Ventile vor schneller Verunreinigung geschützt werden. Robust, effizient und kostengünstig erledigt das die vollautomatische Schutzfiltration des neuen BOLLFILTER Automatiktyp 6.04, ein Produkt aus dem Hause BOLL & KIRCH.

Die bewährten und hochwertigen BOLLFILTER sind seit Jahrzehnten im Markt der Garant für hohe Qualität aus dem Maschinenbau. Dieser Filter sorgt dafür, dass Ihre Systeme weniger verschmutzen und dadurch länger leistungsstark bleiben. Durch die Implementierung dieses Filters wird der gesamte Wartungsaufwand signifikant verringert und spart erhebliche Folgekosten für Ihre Anlagen.

So trägt der durch Serienfertigung unschlagbar günstige Filter ganz einfach dazu bei, dass Ihr Betrieb sicher und dauerhaft rentabel läuft.

### Optimal für die Filtration folgender Medien:

- Maschinenkühlwasser
- Kühlschmierstoffe
- Gebäudewasser
- Wasser für die Feldbewässerung
- Turbinensperrwasser
- Abwasser
- Bedüsungswasser
- Wasch- und Spülwasser
- Reinigungswasser
- Fernwärmewasser
- Industrierwasser
- Prozesswasser

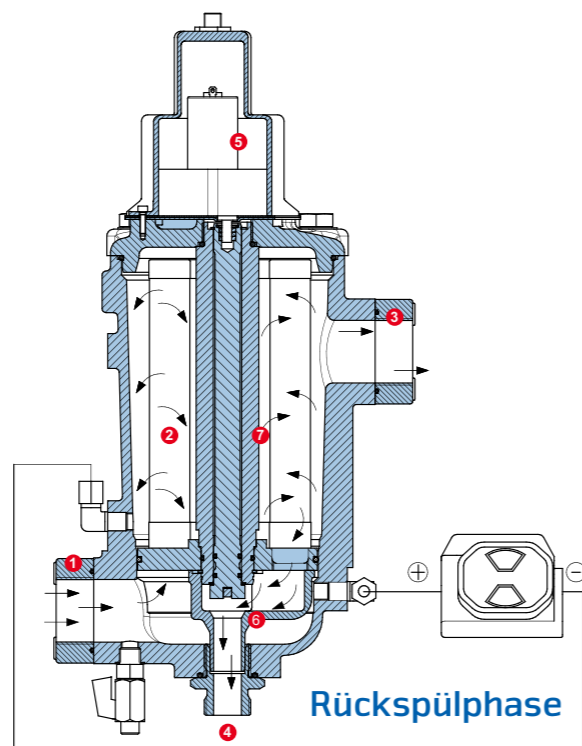
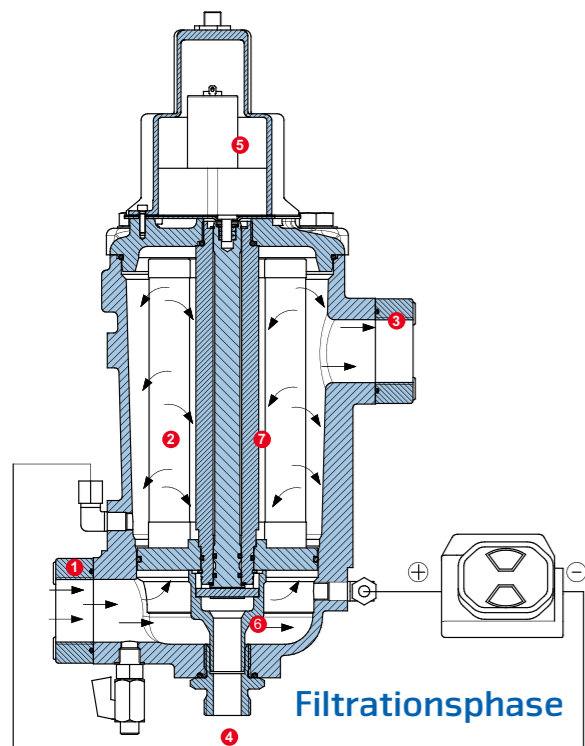
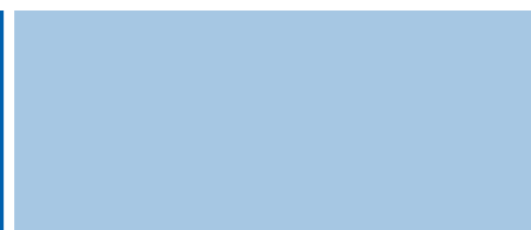
## Diese Lösung ist einfach überzeugend

Schnell geliefert – noch schneller installiert. Die „Plug & Play“ Lösung des BOLLFILTER Automatiktyp 6.04 ist als komplettes Modul inkl. elektronischer Steuerung sofort betriebsbereit. Unsere weltweite Logistik sorgt dafür, dass Sie auf Ihren Filter nicht lange warten müssen.

### Das innovative Filterkonzept „Made in Germany“

- Hohe Qualität und Wartungsfreundlichkeit
- Platzsparend durch robustes und funktionales Kompaktdesign
- Niedrige Kosten dank effizienter Serienfertigung





## Einfach einfach: Der Umgang mit dem BOLLFILTER Automatik Typ 6.04

Der Filter ist nur aus wenigen Komponenten gefertigt, um einen leichten Zugriff auf die innere Funktionseinheit und eine hohe Wartungsfreiheit zu gewährleisten. Alle drucktragenden Teile, der Deckel und das Gehäuse des Filters sind aus Aluminium gefertigt, alle inneren Teile aus Edelstahl und Hochleistungs-Kunststoff.

Die Demontage der Funktionseinheit ist schnell zu vollziehen und ermöglicht die äußerst einfache Instandhaltung des Filters.



## So arbeitet der neue Serienheld

Das zu filtrierende Medium strömt über den Eintrittsflansch **1** in das Filtergehäuse und in das offene Ende der Filterkerzen **2**. Das Medium durchströmt die Filterkerzen von innen nach außen und die im Medium befindlichen Partikel werden am Filtermittel der Filterkerzen zurückgehalten. Das gereinigte Medium gelangt zum Filteraustritt **3**.

Das Spülventil **4** ist geschlossen. Der Getriebemotor **5** ist ausgeschaltet. Die an den Filterkerzen zurückgehaltenen Fremdstoffe erzeugen einen wachsenden Differenzdruck zwischen Filtereintritt und -austritt. Erreicht der Differenzdruck einen bestimmten Wert, wird von der Steuerung eine Rückspülung

ausgelöst. Beim Auslösen der Rückspülung wird der Getriebemotor eingeschaltet. Dieser dreht den Spülarm **6** an den einzelnen Filterkerzen vorbei. Gleichzeitig wird das Spülventil geöffnet.

Dadurch entsteht in der Filterkerze eine hohe axiale Strömung und die zurückgehaltenen Schmutzpartikel werden abgespült **7** und aus dem Filter geleitet. Nach ca. zwei Umdrehungen der Rückspüleinrichtung schaltet die Steuerung den Getriebemotor aus. Das Spülventil wird geschlossen. Der Filter ist gereinigt. Durch das Spülen der einzelnen Filterkerzen bleibt auch während der Regenerationsphase die volle Durchflussmenge erhalten.



Funktionseinheit Filterelement mit Gewebe-Filterkerze

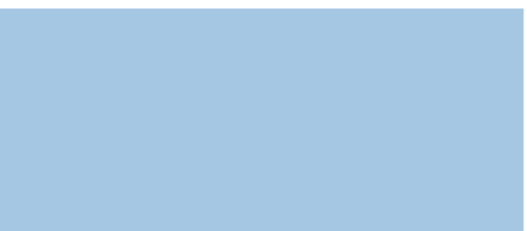
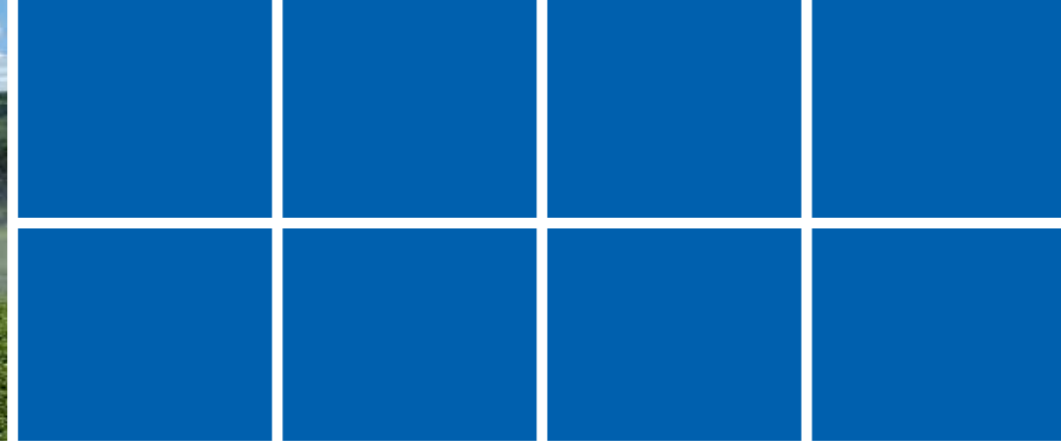


Funktionseinheit Filterelement mit Spalt-Filterkerze für besondere Einsatzfälle

### Steuerung und Überwachung

Der BOLLFILTER Automatik ist ausgerüstet mit einer angebaute Elektroniksteuerung.

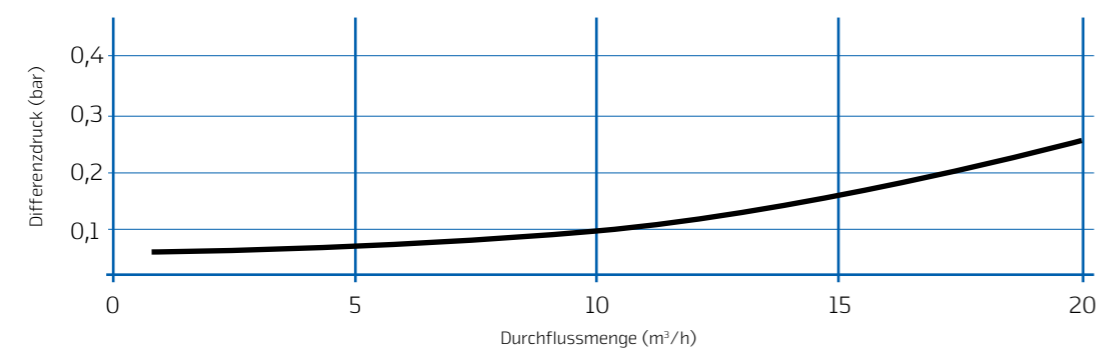
- LED-Anzeige für Betrieb, Rückspülung und Störung
- Schutzklasse: IP65
- Kabel-Steckverbindung für Motor und Differenzdruck-Anzeiger



## Daten und Fakten im Überblick

Einsatzbereiche	Filtration von Wasser, Kühlschmierstoff und anderen niedrigviskosen Flüssigkeiten
max. Durchflussmenge	18 m <sup>3</sup> /h bzw. 300 l/min
Filterfeinheit	20 µm – 500 µm (abhängig von Filterkerzenart)
Betriebsdruck	max. 16 bar
Betriebstemperatur	0°C – 90°C
Drucktragende Teile	Deckel und Gehäuse Aluminium, hartcoatiert
Innenteile	Edelstahl/Kunststoff
Filterelement	8 x Einschraubkerzen mit 1.200 cm <sup>2</sup> Filterfläche
Filterkerzen	Edelstahl
Volumen	3,5 l
Nennweite	DN 40 bzw. G 1 1/2
Betriebsspannung	24 V DC
optionales Zubehör	Netzgerät 230 V AC

### Druckverlustkurve Typ 6.04



Ausführung 1



Ausführung 2



Ausführung 3

Das variable, anpassungsfähige Filterkonzept wird in drei Ausführungsvarianten, speziell für den Einsatz in mechanischen Bearbeitungsmaschinen und -anlagen der Automobil- und Werkzeugmaschinenindustrie, geliefert: Ausführung 1: mit Elektroniksteuerung und Spulventil; Ausführung 2: ohne Elektroniksteuerung, mit Spulventil; Ausführung 3: ohne Elektroniksteuerung, ohne Spulventil

## Partner für Ihren Erfolg

BOLL & KIRCH ist seit über 65 Jahren erfolgreich mit Ideen und Produkten, die sich weltweit etabliert haben. Als Spezialist für Filtrationstechnologie für Flüssigkeiten und Gase und Weltmarktführer im Segment Schiff- und Motorenbau ist BOLL & KIRCH bereits bekannt. Die innovative Spitzentechnologie für zahlreiche weitere Industriezweige wird nun für eine neue Anwendung in Serie gefertigt. Dadurch kann die hohe Qualität der BOLLFILTER in diesem preissensiblen Segment günstig angeboten werden.

nologie für zahlreiche weitere Industriezweige wird nun für eine neue Anwendung in Serie gefertigt. Dadurch kann die hohe Qualität der BOLLFILTER in diesem preissensiblen Segment günstig angeboten werden.



**BOLL & KIRCH Filterbau GmbH**

Postfach 14 20 • 50143 Kerpen • Deutschland

Siemensstraße 10-14 • D-50170 Kerpen • Deutschland

Tel.: +49 2273 562-0

Fax: +49 2273 562-223

E-Mail: [info@bollfilter.com](mailto:info@bollfilter.com)

Internet: [www.bollfilter.de](http://www.bollfilter.de)