

**Standard-Anziehdrehmomente für Schrauben in Flanschverbindungen (Membrananlage BOTU-M3) [Nm]**

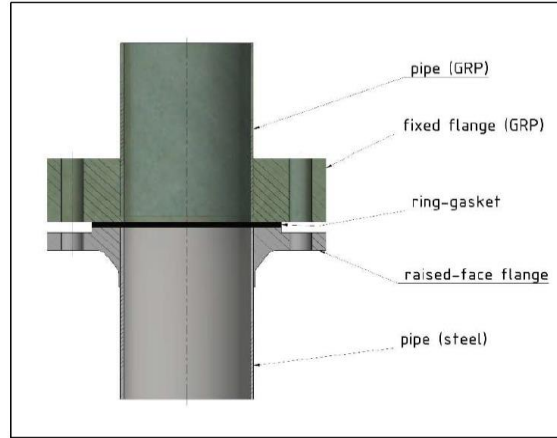
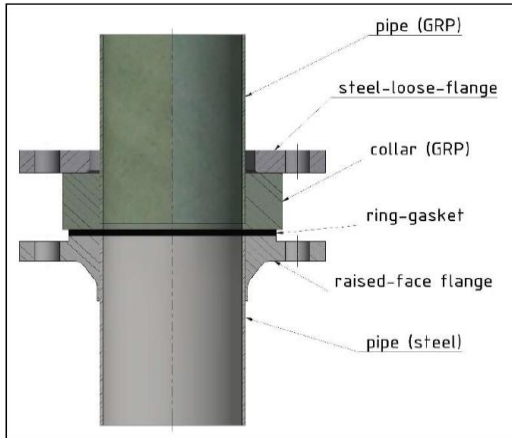
**Standard tightening torques for screws in flange connections (Membrane unit BOTU-M3) [Nm]**

**GFK-Bund mit Losflansch gegen Flansch mit Dichtleiste**  
**GRP collar with loose flange against raised face flange**

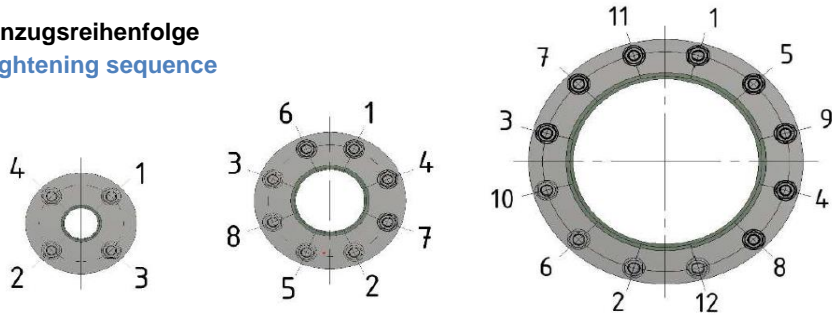
**GFK-Festflansch gegen Flansch mit Dichtleiste / GFK-Festflansch gegen GFK-Festflansch**  
**GRP fixed flange against raised face flange / GRP fixed flange against GRP fixed flange**

Nenn Durchmesser Flansch nominal diameter flange	Drehmoment [Nm] torque [Nm]
25 - 80	25
100 - 150	50
200 - 250	75
300 - 400	100

Nenn Durchmesser Flansch nominal diameter flange	Drehmoment [Nm] torque [Nm]
25 - 50	17
65 - 100	25
125 - 150	30
200 - 300	50



**Anzugsreihenfolge**  
**tightening sequence**



Datum / date	Version
17.01.2022	01