



EPLAN P8

Elektrodokumentation

Electrical documentation

Hersteller:
Manufacturer: Boll & Kirch Filterbau GmbH
Siemensstraße 10-14
50170 Kerpen

Algemeine Daten:
General informations:

BK-Artikel-Nr.: 4302310
BK-Article-No.:

Projektdatei:
Project data:

Zeichnungs-Nr.: Z46621
Drawing-No.:

Typ: Filtertyp 6.18/6.19/6.44/aquaBoll 6.18.3 mit E-Antrieb EPI2-063-BK
Type: Filter type 6.18/6.19/6.44/aquaBoll 6.18.3 with E-drive EPI-063-BK

Bezeichnung: Vollautomatischer Rückspülfilter
Designation: Fully automatic back flushing filter

Anzahl Seiten: 14
Number of pages:

Bearbeiter: ogoericke
Edited by:

Datum: 30.08.2019
Date:

Normen:
Specifications: Ausführung der Schaltanlage nach DIN EN 61439-5:2015-10.
Bestimmungen für fabrikfertige Schaltgerätekombinationen mit Nennspannung bis 750V. Nennisolationsspannung 450/750V und Nennspannung 450/750V.
Execution of the switchgear according to DIN EN 61439-5:2015-10. Regulations for factory-fabricated switchgear combinations with rated voltage up to 750V. Rated insulation voltage 450/750V and rated voltage 450/750V.

Technische Kenngrößen
Technical characteristics

Gehäuse:
Housings:

Bezeichnung: KX 1575.000
Designation:

Materialtyp: Stahlblech
Material: Carbon steel

Abmessungen: 300 x 300 x 155mm
Dimensionings:

Schutzart: IP65
Degree of protection:

Farbe: RAL7035
Color:

Türanschlag: Rechts
Door stop: Right

Montage: Wandabstandshalter
Mounting: Wall spacer

Gewicht: 11kg
Weight:

Leitungsfarben:
Wire colors:

Arbeitsstromkreis: Schwarz
Load circuit: Black

Schutzleiter: Grün/Gelb
PE conductor: Green/Yellow

Steuerstromkreis: Rot
Control circuit: Red

Fremdspannung: Orange
External voltage: Orange

Verdrahtung
Wiring

Hauptstromkreis wird mit 1,5mm² und Steuerstromkreis mit 1mm² verlegt.
Die Verdrahtung erfolgt von oben nach unten bzw. von links nach rechts gemäß den Stromlaufplänen.
The main circuit is laid with 1.5mm² and the control circuit with 1mm².
The wiring is carried out from top to bottom or from left to right according to the circuit diagrams.

Spannungen:
Voltages:

Betriebsspannung: 3~/PE
Operating voltage: 208-550V +/- 5%

Frequenz: 50/60Hz
Frequency:

Steuerspannung: 230V AC
Control voltage:

Sonstiges:
Miscellaneous:

Aderbeschriftung: -
Wire labeling:

Kabeltyp: H07V-K
Cable type:

Netzform: TN
Network types:

Umgebungstemperatur: 55°C
Environment temperature:

Kurzschlussfestigkeit (SCCR): 50kA
Short-circuit strength (SCCR):

Steuergerät: BK2310
Control device:

Getriebemotorleistung: 0,09 - 0,18kW
Gear motor power:

weitere Hinweise:
other notes:

Kabeleinführung: Cable entry:
 oben top unten bottom

Hauptschalter: Main switch:

vorne Front

links left

rechts right

Kundenvorschriften: Customer specifications:

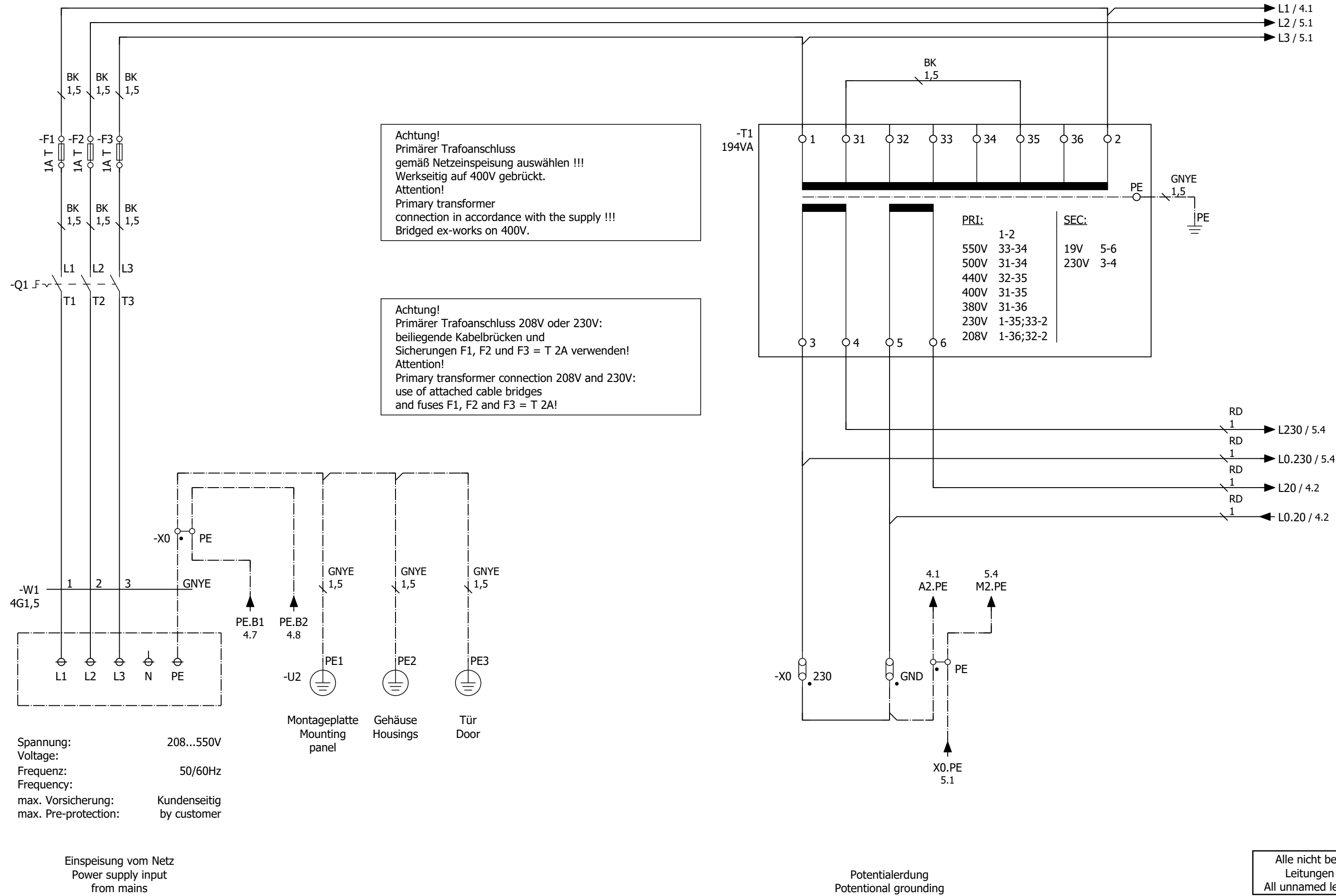
Ja Yes Nein No

			Datum Date	30.08.2019		Hersteller Manufacturer Boll & Kirch Filterbau GmbH	Deckblatt Cover sheet Filtertyp 6.18/6.19/6.44/aquaBoll 6.18.3 mit E-Antrieb EPI2-063-BK Filter type 6.18/6.19/6.44/aquaBoll 6.18.3 with E-drive EPI-063-BK	BK-Artikel-Nr.: 4302310	=	
REV02	Göricke	13.10.2021	Bearbeiter Edited by	ogoricke				BK-Article-No.:	+	
REV01	Krakowiak	11.02.2020	Auftrag Order					Zeichnungs-Nr.: Z46621	Blatt Page	1
Revision Revision	Bearbeiter Edited by	Datum Date	Vorgang Process					Drawing-No.:	von of	14

Inhaltsverzeichnis Table of contents

Anlage Plant	Einbauort Mounting location	Dokumentenart Document type	Seite Page	Seitenbezeichnung Page designation	Datum Date	Bearbeiter Edited by
		Schaltplan Wiring diagram	1	Deckblatt Cover sheet	08.09.2021	ogoricke
		Schaltplan Wiring diagram	2	Inhaltsverzeichnis Table of contents	13.10.2021	ogoricke
		Schaltplan Wiring diagram	3	Einspeisung und Stromversorgung Feed-in and power supply	13.10.2021	ogoricke
		Schaltplan Wiring diagram	4	Platine Circuit board	08.09.2021	ogoricke
		Schaltplan Wiring diagram	5	Getriebemotor Gear motor	08.09.2021	ogoricke
		Schaltplan Wiring diagram	6	Bedienfeld Control panel	08.09.2021	ogoricke
		Schaltplan Wiring diagram	7	Aufbauplan Assembling diagram	08.09.2021	ogoricke
		Materialliste Part list	8	Materialliste Part list	13.10.2021	ogoricke
		Materialliste Part list	9	Materialliste Part list	08.09.2021	ogoricke
		Kabelanschlussplan Cable connection diagram	10	Kabelanschlussplan Cable connection diagram	08.09.2021	ogoricke
		Kabelanschlussplan Cable connection diagram	11	Kabelanschlussplan Cable connection diagram	08.09.2021	ogoricke
		Kabelanschlussplan Cable connection diagram	12	Kabelanschlussplan Cable connection diagram	08.09.2021	ogoricke
		Kabelanschlussplan Cable connection diagram	13	Kabelanschlussplan Cable connection diagram	08.09.2021	ogoricke
		Kabelanschlussplan Cable connection diagram	14	Kabelanschlussplan Cable connection diagram	08.09.2021	ogoricke

			Datum Date	30.08.2019		Hersteller Manufacturer	Inhaltsverzeichnis Table of contents	BK-Artikel-Nr.: 4302310 BK-Article-No.:	=	
REV02	Göricke	13.10.2021	Bearbeiter Edited by	ogoricke					+	
REV01	Krakowiak	11.02.2020	Auftrag Order						Blatt Page	2
Revision Revision	Bearbeiter Edited by	Datum Date	Vorgang Process						von of	14
						Boll & Kirch Filterbau GmbH	Filtertyp 6.18/6.19/6.44/aquaBoll 6.18.3 mit E-Antrieb EPI2-063-BK Filter type 6.18/6.19/6.44/aquaBoll 6.18.3 with E-drive EPI-063-BK	Zeichnungs-Nr.: Z46621 Drawing-No.:		



Achtung!
 Primärer Trafoanschluss
 gemäß Netzeinspeisung auswählen !!!
 Werkseitig auf 400V gebrückt.
Attention!
 Primary transformer
 connection in accordance with the supply !!!
 Bridged ex-works on 400V.

Achtung!
 Primärer Trafoanschluss 208V oder 230V:
 beiliegende Kabelbrücken und
 Sicherungen F1, F2 und F3 = T 2A verwenden!
Attention!
 Primary transformer connection 208V and 230V:
 use of attached cable bridges
 and fuses F1, F2 and F3 = T 2A!

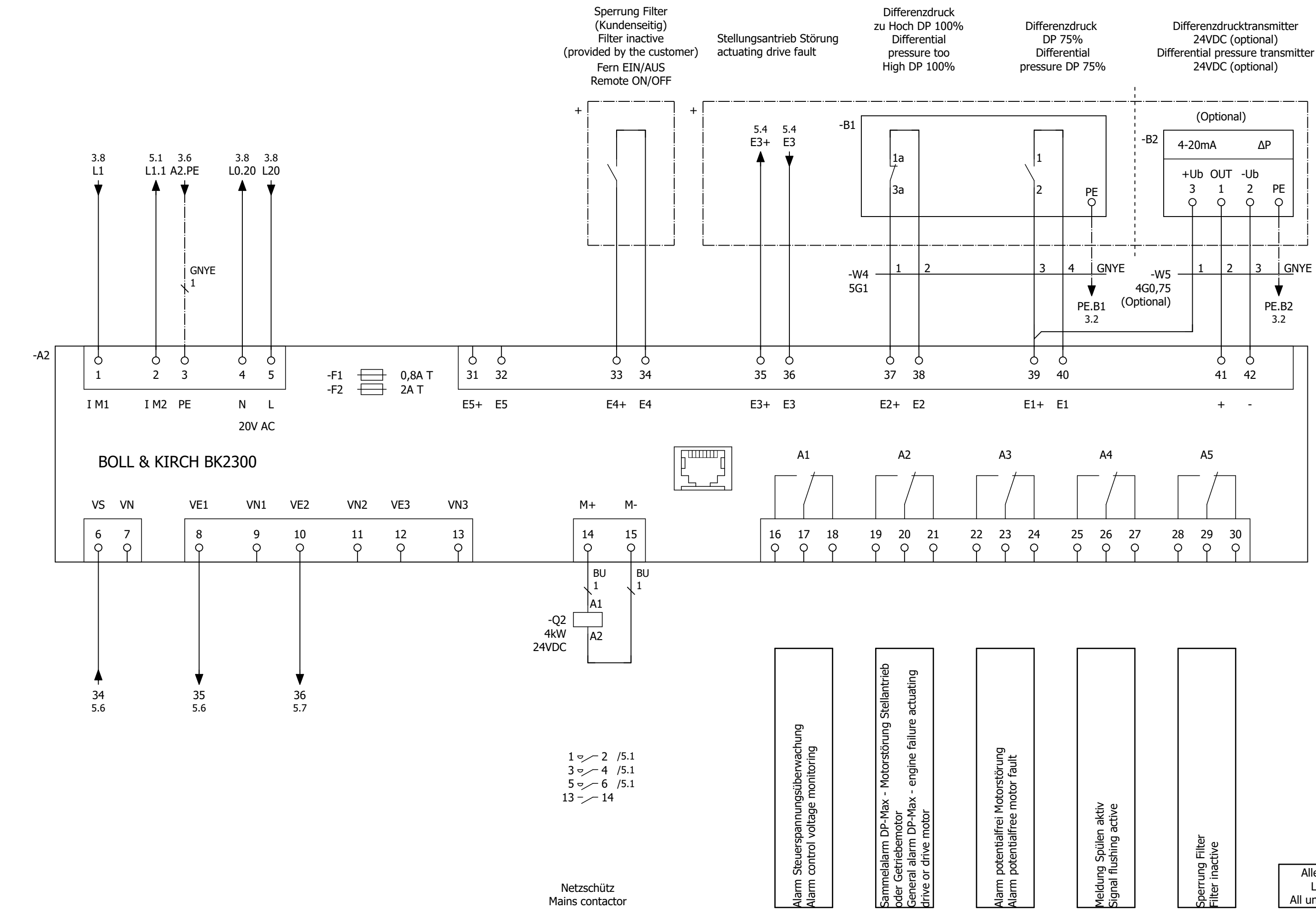
Spannung: 208...550V
 Voltage:
 Frequenz: 50/60Hz
 Frequency:
 max. Vorsicherung: Kundenseitig
 max. Pre-protection: by customer

Einspeisung vom Netz
 Power supply input
 from mains

Potentialerdung
 Potential grounding

Alle nicht bezeichneten
 Leitungen = 1mm²
 All unnamed leads = 1mm²

			Datum Date	30.08.2019		Hersteller Manufacturer Boll & Kirch Filterbau GmbH	Einspeisung und Stromversorgung Feed-in and power supply Filtertyp 6.18/6.19/6.44/aquaBoll 6.18.3 mit E-Antrieb EPI2-063-BK Filter type 6.18/6.19/6.44/aquaBoll 6.18.3 with E-drive EPI-063-BK	BK-Artikel-Nr.: 4302310 BK-Article-No.: Zeichnungs-Nr.: Z46621 Drawing-No.:	=	
REV02	Göricke	13.10.2021	Bearbeiter Edited by	ogoeरिकe					+	
REV01	Krakowiak	11.02.2020	Auftrag Order						Blatt Page	3
Revision Revision	Bearbeiter Edited by	Datum Date	Vorgang Process						von of	14



Bei Verwendung Differenzdrucktransmitter (DPT) entfällt der Differenzdruckschalter (DPS). If differential pressure transmitter is used, the differential pressure switch is not required.

Alarm Steuerspannungsüberwachung
Alarm control voltage monitoring

Sammelalarm DP-Max - Motorstörung Stellantrieb oder Getriebemotor
General alarm DP-Max - engine failure actuating drive or drive motor

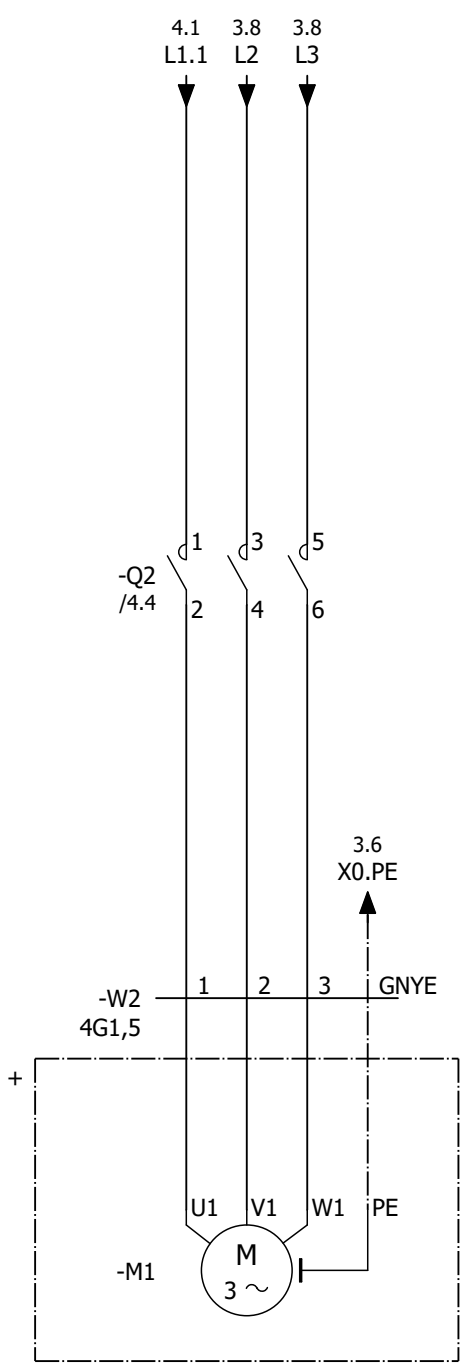
Alarm potentialfrei Motorstörung
Alarm potentialfree motor fault

Meldung Spülen aktiv
Signal flushing active

Sperrung Filter
Filter inactive

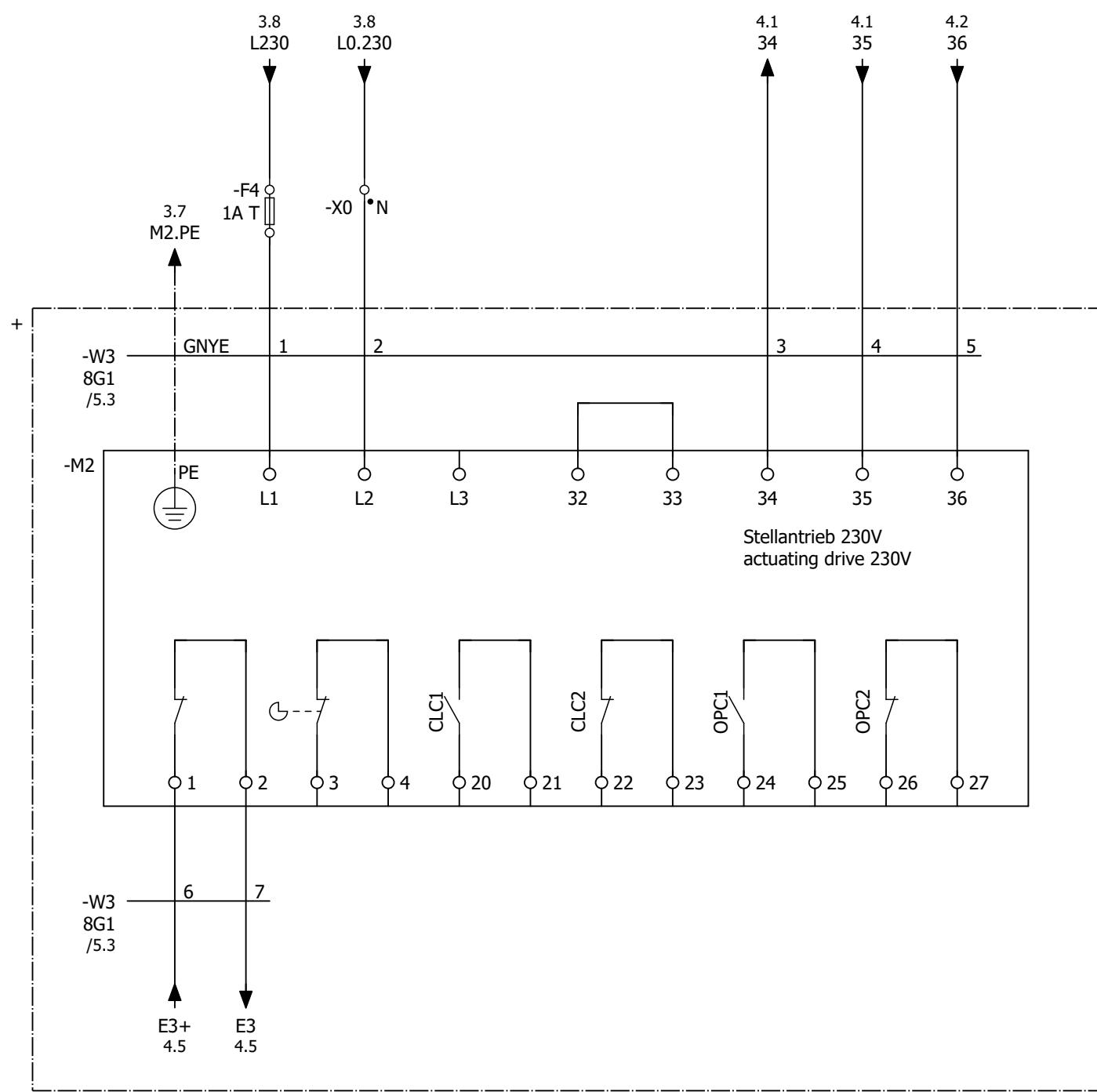
Alle nicht bezeichneten Leitungen = 1mm²
All unnamed leads = 1mm²

REV02	Göricke	13.10.2021	Datum Date	30.08.2019		Hersteller Manufacturer Boll & Kirch Filterbau GmbH	Platine Circuit board Filtertyp 6.18/6.19/6.44/aquaBoll 6.18.3 mit E-Antrieb EPI2-063-BK Filter type 6.18/6.19/6.44/aquaBoll 6.18.3 with E-drive EPI-063-BK	BK-Artikel-Nr.: 4302310 BK-Article-No.: Zeichnungs-Nr.: Z46621 Drawing-No.:	=	
REV01	Krakowiak	11.02.2020	Bearbeiter Edited by	ogoericke					+	
Revision Revision	Bearbeiter Edited by	Datum Date	Auftrag Order	Vorgang Process					Blatt Page	4
									von of	14



Getriebemotor
Gear motor

Stellantrieb Versorgung
actuating drive supply

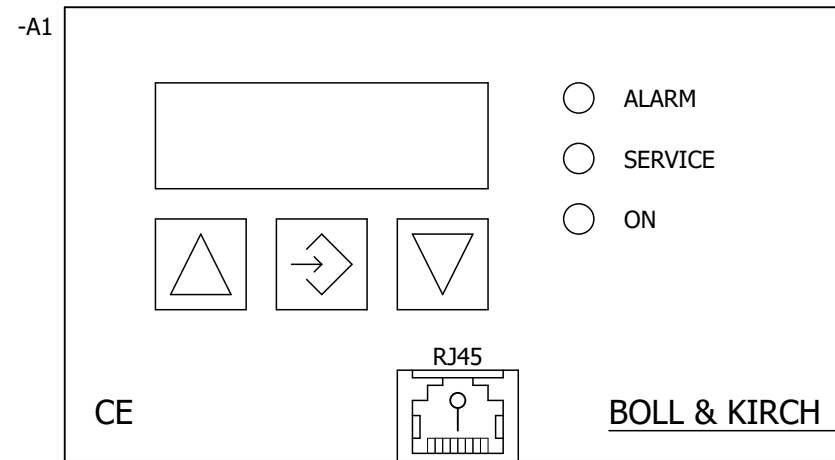



Stellantrieb öffnen: Klemmen 34+35
Stellantrieb schließen: Klemmen 34+36
Close actuating drive: Terminals 34+35
Open actuating drive: Terminals 34+36

Stellantrieb Störung
actuating drive fault

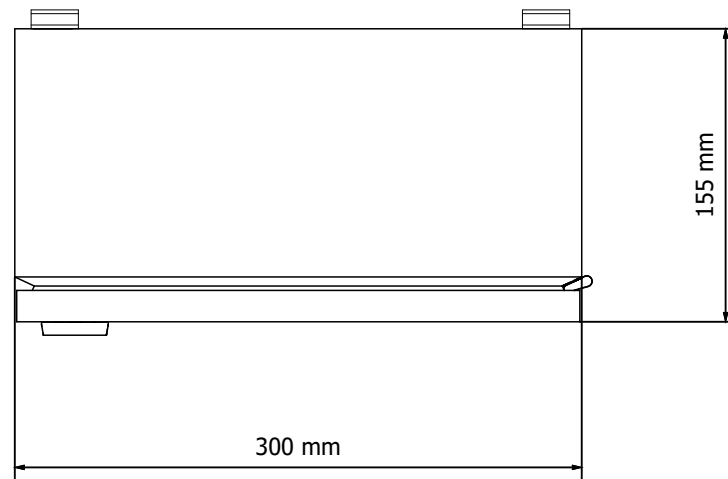
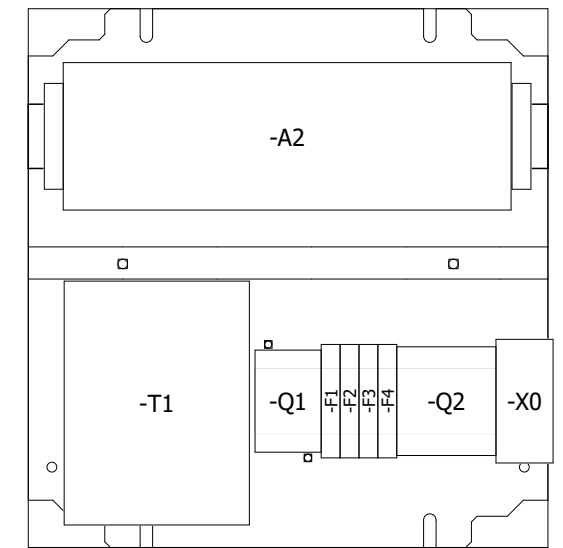
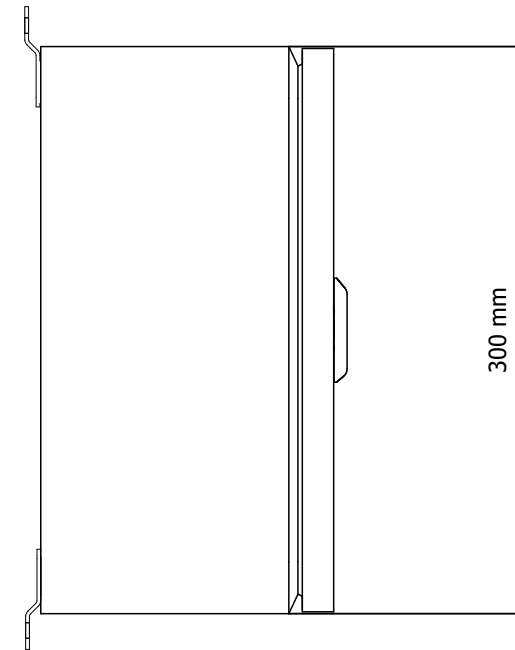
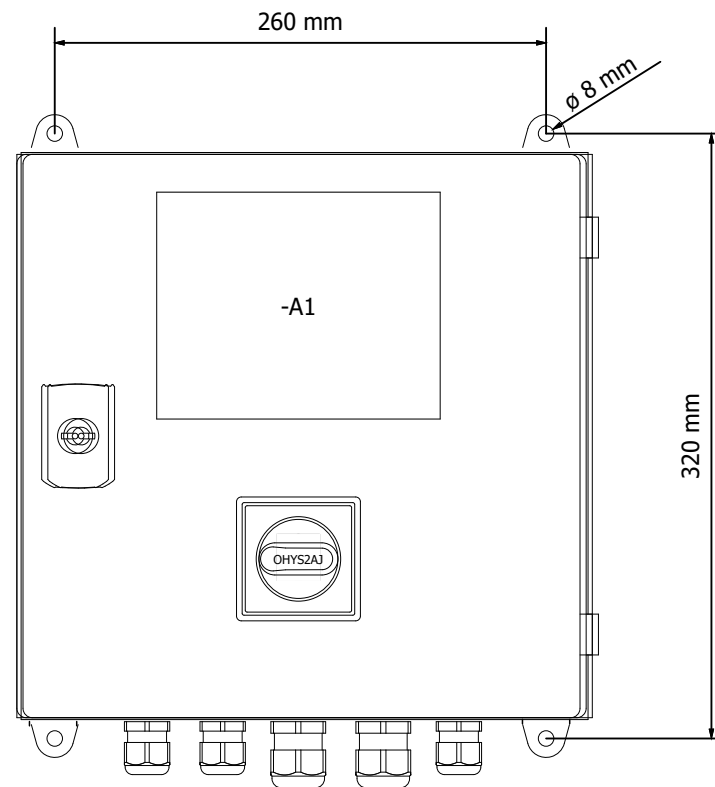
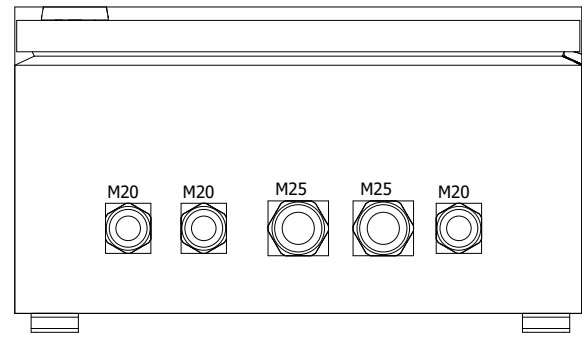
Die Klemmen 20-23 (für Stellantrieb geschlossen) und 24-27 (für Stellantrieb geöffnet) werden nicht von der Steuerung verarbeitet. Es besteht die Möglichkeit diese Meldungen direkt am E-Antrieb abzufragen. Terminals 20-23 (actuating drive closed) and 24-27 (actuating drive opened) are not processed by the control box. It is possible to pick up the signal directly from the actuating drive.


			Datum Date	30.08.2019		Hersteller Manufacturer Boll & Kirch Filterbau GmbH	Getriebemotor Gear motor Filtertyp 6.18/6.19/6.44/aquaBoll 6.18.3 mit E-Antrieb EPI2-063-BK Filter type 6.18/6.19/6.44/aquaBoll 6.18.3 with E-drive EPI-063-BK	BK-Artikel-Nr.: BK-Article-No.:	4302310	=		
REV02	Göricke	13.10.2021	Bearbeiter Edited by	ogoeरिकe								+
REV01	Krakowiak	11.02.2020	Auftrag Order									Blatt Page
Revision Revision	Bearbeiter Edited by	Datum Date	Vorgang Process					Zeichnungs-Nr.: Drawing-No.:	Z46621	von of	14	



			Datum Date	30.08.2019		Hersteller Manufacturer Boll & Kirch Filterbau GmbH	Bedienfeld Control panel Filtertyp 6.18/6.19/6.44/aquaBoll 6.18.3 mit E-Antrieb EPI2-063-BK Filter type 6.18/6.19/6.44/aquaBoll 6.18.3 with E-drive EPI-063-BK	BK-Artikel-Nr.: 4302310	=	
REV02	Göricke	13.10.2021	Bearbeiter Edited by	ogoericke				BK-Article-No.:	+	
REV01	Krakowiak	11.02.2020	Auftrag Order					Zeichnungs-Nr.: Z46621 Drawing-No.:	Blatt Page	6
Revision Revision	Bearbeiter Edited by	Datum Date	Vorgang Process						von of	14

-Z1




			Datum Date	30.08.2019		Hersteller Manufacturer Boll & Kirch Filterbau GmbH	Aufbauplan Assembling diagram Filtertyp 6.18/6.19/6.44/aquaBoll 6.18.3 mit E-Antrieb EPI2-063-BK Filter type 6.18/6.19/6.44/aquaBoll 6.18.3 with E-drive EPI-063-BK	BK-Artikel-Nr.: BK-Article-No.:	4302310	=
REV02	Göricke	13.10.2021	Bearbeiter Edited by	ogoeरिक				Zeichnungs-Nr.: Drawing-No.:	Z46621	+
REV01	Krakowiak	11.02.2020	Auftrag Order							Blatt Page
Revision Revision	Bearbeiter Edited by	Datum Date	Vorgang Process				von of	14		

Materialliste

Part list


Nr. No.	BMK DT	Anzahl Quant.	Bezeichnung Designation	Hersteller Manufacturer	Typ Type	Beschreibung Description	BK-Artikel-Nr.: BK-Article-No.:
1	-A1	1	Display	BOLL & KIRCH	BK2300	2 zeiliges universelles Display 2 lined universal Display	4300706
2	-A1	1	Patchkabel Patch cable	Reco	SFTP	Doppelt geschirmt, 0,5m, RJ 45 geschirmt, 0,5m, RJ 45 geschirmt, 0,5m, cat 6, gerade - gewinkelt Double shielded, 0.5m, RJ 45 shielded, 0.5m, RJ 45 shielded, 0.5m, cat 6, straight - angulated	4100308
3	-A2	1	E/A-Modul I/O-Modul	BOLL & KIRCH	BK2300	IN 20VAC, 6DI, 5 Relaisausgänge, 3 Ventilausgänge, Steuerung für BK2300 IN 20VAC, 6DI, 5 Relay outputs, 3 Valve outputs, Controller for BK2300	4300706
4	-A2-F1	1	Schmelzsicherung Safety fuse	ESKA	522.516	0,8A, 5x20mm, Träge 0,8A, 5x20mm, Passive	4200162
5	-A2-F2	1	Schmelzsicherung Safety fuse	ESKA	522.520	2A, 5x20mm, Träge 2A, 5x20mm, Passive	4200163
6	-F1	1	Sicherungsklemme Fused terminal	Conta-Clip	SIK 10/Z BG	10 mm², NS35, Beige, Schraubanschluss 10 mm², NS35, Fawn, Screw terminal	4200526
7	-F1	1	Schmelzsicherung Safety fuse	ESKA	632.717	1A, 6,3x32mm, Träge 1A, 6,3x32mm, Passive	4200146
8	-F2	1	Sicherungsklemme Fused terminal	Conta-Clip	SIK 10/Z BG	10 mm², NS35, Beige, Schraubanschluss 10 mm², NS35, Fawn, Screw terminal	4200526
9	-F2	1	Schmelzsicherung Safety fuse	ESKA	632.717	1A, 6,3x32mm, Träge 1A, 6,3x32mm, Passive	4200146
10	-F3	1	Sicherungsklemme Fused terminal	Conta-Clip	SIK 10/Z BG	10 mm², NS35, Beige, Schraubanschluss 10 mm², NS35, Fawn, Screw terminal	4200526
11	-F3	1	Schmelzsicherung Safety fuse	ESKA	632.717	1A, 6,3x32mm, Träge 1A, 6,3x32mm, Passive	4200146
12	-F4	1	Sicherungsklemme Fused terminal	Conta-Clip	SIK 10/Z BG	10 mm², NS35, Beige, Schraubanschluss 10 mm², NS35, Fawn, Screw terminal	4200526
13	-F4	1	Schmelzsicherung Safety fuse	ESKA	632.717	1A, 6,3x32mm, Träge 1A, 6,3x32mm, Passive	4200146
14	-Q1	1	Haupt-/NOT-AUS-Schalter Main / Emergency stop switch	ABB	OT16F3	3 Polig, 16A, Bodenbefestigung 3 Pole, 16A, Bottom mounting	4200149
15	-Q1	1	Hauptschaltergriff Main switch handle	ABB	OHYS2AJ	für Hauptschalter OT16...125F, Rot/Gelb, IP65, NEMA 1 for Main switch OT16...125F, Red/Yellow, IP65, NEMA 1	4200149
16	-Q1	1	Hauptschalterwelle Main switch shaft	ABB	OXS6X130	für Hauptschalter OT16...125F, 130mm, mit Türverriegelung for Main switch OT16...125F, 130mm, with Door lock	4200149
17	-Q2	1	Leistungsschutz Power contactor	ABB	BC6-30-10	4kW, 1NO, 24VDC, Schraubanschluss 4kW, 1NO, 24VDC, Screw terminal	4200148
18	-T1	1	Steuertransformator Control transformer	Siemens	TAM4096-0FJ40-0FM3	einphasig, 194VA, IN 208-550VAC, OUT 19/230VAC, 50/60Hz, IP00, Schraubanschluss single-phase, 194VA, IN 208-550VAC, OUT 19/230VAC, 50/60Hz, IP00, screw connection	4200269
19	-X0	2	Messertrennklemme Isolation blade terminal	Phoenix Contact	UK 5-MTK-P/P	6mm², NS35 und NS32, Grau, Schraubanschluss, mit Prüfkontakte 6mm², NS35 and NS32, Gray, Screw terminal, with Test connections	4100146
20	-X0	2	Schutzleiterklemme Protective conductor terminal	Phoenix Contact	UT 2,5-QUATTRO-PE	4mm², NS35, Grün/Gelb, Schraubanschluss 4mm², NS35, Green/Yellow, Screw terminal	4100073

			Datum Date	30.08.2019		Hersteller Manufacturer Boll & Kirch Filterbau GmbH	Materialliste Part list Filtertyp 6.18/6.19/6.44/aquaBoll 6.18.3 mit E-Antrieb EPI2-063-BK Filter type 6.18/6.19/6.44/aquaBoll 6.18.3 with E-drive EPI-063-BK	BK-Artikel-Nr.: 4302310 BK-Article-No.: Zeichnungs-Nr.: Z46621 Drawing-No.:	=	
REV02	Göricke	13.10.2021	Bearbeiter Edited by	ogoericke					+	
REV01	Krakowiak	11.02.2020	Auftrag Order						Blatt Page	8
Revision Revision	Bearbeiter Edited by	Datum Date	Vorgang Process						von of	14

Materialliste

Part list

Nr. No.	BMK DT	Anzahl Quant.	Bezeichnung Designation	Hersteller Manufacturer	Typ Type	Beschreibung Description	BK-Artikel-Nr.: BK-Article-No.:
21	-X0	1	Durchgangsklemme Feed-through terminal block	Phoenix Contact	UK 2,5 N	4mm ² , NS35, Grau, Schraubanschluss 4mm ² , NS35, Gray, Screw terminal	4200305
22	-X0	1	Abschlussdeckel End cover	Phoenix Contact	D-UT 2,5/4-QUATTRO	Grau Gray	4100316
23	-Z1	1	Kleingehäuse Small enclosures	Rittal	KX 1575 Y231292	300 x 300 x 155mm, RAL7035, IP65, Stahlblech, Ausführung B&K 23xx 300 x 300 x 155mm, RAL7035, IP65, sheet steel, version B&K 23xx	4300839
24	-Z1	1	Wandbefestigungshalter Wall mounting bracket	Rittal	KX 1590.010	10 mm, für AX und KX, Stahl 10 mm, for AX and KX, Steel	4300840
25	-Z1	3	Kabelverschraubung Cable gland	WISKA	EMSKV 20-25 EMV-Z	M20, Messing, vernickelt, EMV-fest, Kabeldurchmesser 9-17mm M20, Brass, nickel-plated, EMC-proof, Cable diameter 9-17mm	4100097
26	-Z1	3	Gegenmutter Locknut	WISKA	EMMU 20	M20, Messing, vernickelt M20, Brass, nickel-plated	4100309
27	-Z1	2	Kabelverschraubung Cable gland	WISKA	EMSKV 25-32 EMV-Z	M25, Messing, vernickelt, EMV-fest, Kabeldurchmesser 13-21mm M25, Brass, nickel-plated, EMC-proof, Cable diameter 13-21mm	4100098
28	-Z1	2	Gegenmutter Locknut	WISKA	EMMU 25	M25, Messing, vernickelt M25, Brass, nickel-plated	4100310
29	-Z1	3	Reduzierdichteinsatz Reduced seal insert	WISKA	RDE 25	Kabeldurchmesser 7-12mm, für M25 Kabelverschraubung Cable diameter 7-12mm, for M25 Cable gland	3250001
30	-Z1	2	Reduzierdichteinsatz Reduced seal insert	WISKA	RDE 32	Kabeldurchmesser 9-14mm, für M32 Kabelverschraubung Cable diameter 9-14mm, for M32 Cable gland	3250002
31	-Z1	1	Elastikpuffer Rubber bump	3M	Bumpon	selbstklebende, Grau self-adhesive, Gray	3500038
32	-Z1	2	Endwinkel End angle	Conta-Clip	ZES 35/2 BG	Beige, für NS35 Tragschiene Fawn, for NS35 Mounting rail	4100311

			Datum Date	30.08.2019		Hersteller Manufacturer Boll & Kirch Filterbau GmbH	Materialliste Part list Filtertyp 6.18/6.19/6.44/aquaBoll 6.18.3 mit E-Antrieb EPI2-063-BK Filter type 6.18/6.19/6.44/aquaBoll 6.18.3 with E-drive EPI-063-BK	BK-Artikel-Nr.: BK-Article-No.:	4302310	=			
REV02	Göricke	13.10.2021	Bearbeiter Edited by	ogoeरिके							+		
REV01	Krakowiak	11.02.2020	Auftrag Order							Zeichnungs-Nr.: Drawing-No.:	Z46621	Blatt Page	9
Revision Revision	Bearbeiter Edited by	Datum Date	Vorgang Process									von of	14

Kabelanschlussplan Cable connection diagram

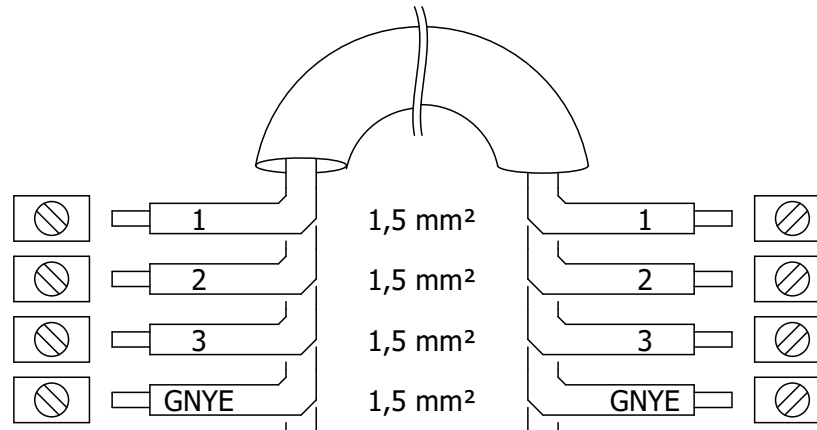
Funktionstext
Function text

Einspeisung vom Netz
Power supply input


Bezeichnung
Designation

-W1

Quelle			
Pfad Path	Gerät Device	Pin	
&1/3.1	-L1		
&1/3.1	-L2		
&1/3.1	-L3		
&1/3.1	-X0	PE	



Ziel			
Pin	Gerät Device	Pfad Path	
T1	-Q1	&1/3.1	
T2	-Q1	&1/3.1	
T3	-Q1	&1/3.1	
	-PE	&1/3.1	

			Datum Date	30.08.2019		Hersteller Manufacturer	Kabelanschlussplan Cable connection diagram	BK-Artikel-Nr.: BK-Article-No.:	4302310	=	
REV02	Göricke	13.10.2021	Bearbeiter Edited by	ogoericke		Boll & Kirch Filterbau GmbH	Filtertyp 6.18/6.19/6.44/aquaBoll 6.18.3 mit E-Antrieb EPI2-063-BK Filter type 6.18/6.19/6.44/aquaBoll 6.18.3 with E-drive EPI-063-BK	Zeichnungs-Nr.: Drawing-No.:	Z46621	+	
REV01	Krakowiak	11.02.2020	Auftrag Order							Blatt Page	10
Revision Revision	Bearbeiter Edited by	Datum Date	Vorgang Process							von of	14

Kabelanschlussplan Cable connection diagram

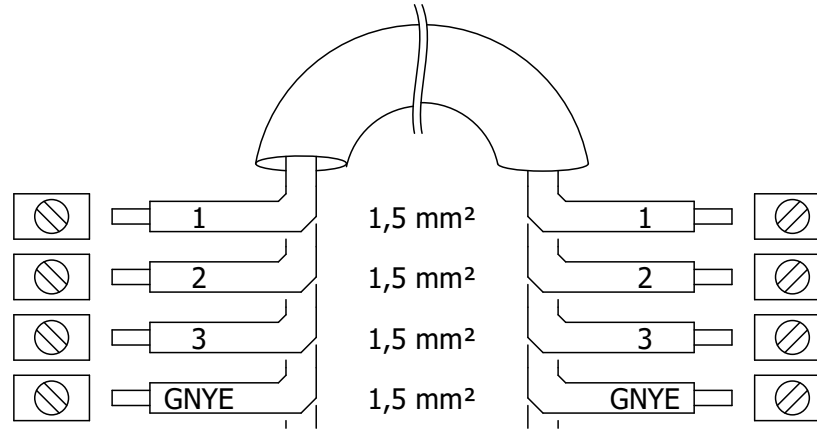
Funktionstext
Function text

Getriebemotor
Gear motor

Bezeichnung
Designation
-W2


Quelle

Pfad Path	Gerät Device	Pin
&1/5.1	-Q2	2
&1/5.1	-Q2	4
&1/5.1	-Q2	6
&1/3.6	-X0	PE



Ziel

Pin	Gerät Device	Pfad Path
U1	-M1	&1/5.1
V1	-M1	&1/5.1
W1	-M1	&1/5.1
PE	-M1	&1/5.1

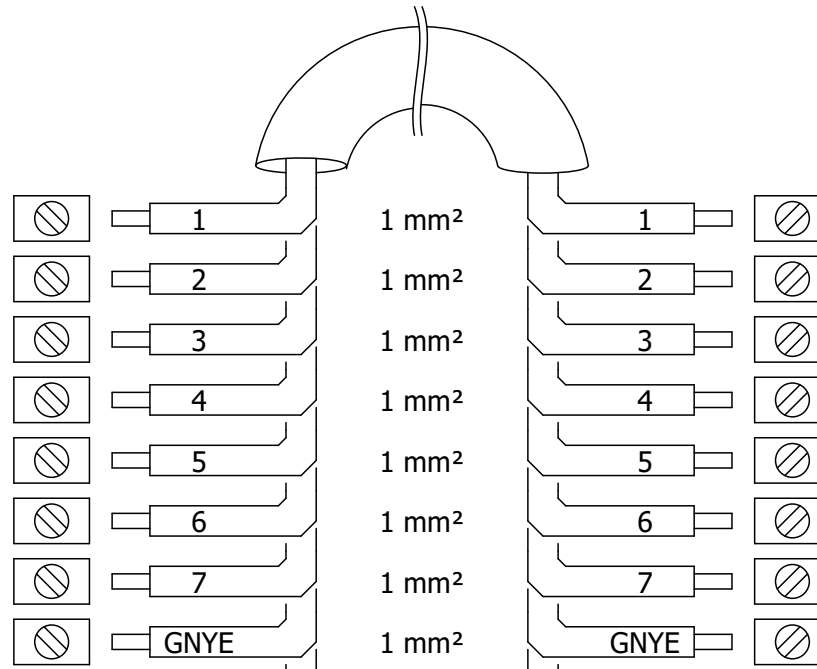
			Datum Date	30.08.2019		Hersteller Manufacturer	Kabelanschlussplan Cable connection diagram	BK-Artikel-Nr.: BK-Article-No.:	4302310	=	
REV02	Göricke	13.10.2021	Bearbeiter Edited by	ogoericke		Boll & Kirch Filterbau GmbH	Filtertyp 6.18/6.19/6.44/aquaBoll 6.18.3 mit E-Antrieb EPI2-063-BK Filter type 6.18/6.19/6.44/aquaBoll 6.18.3 with E-drive EPI-063-BK	Zeichnungs-Nr.: Drawing-No.:	Z46621	+	
REV01	Krakowiak	11.02.2020	Auftrag Order							Blatt Page	11
Revision Revision	Bearbeiter Edited by	Datum Date	Vorgang Process							von of	14

Kabelanschlussplan Cable connection diagram

Funktionstext
Function text
Stellantrieb
Actuating drive

Bezeichnung
Designation
-W3

Quelle			
Pfad Path	Gerät Device	Pin	
&1/5.4	-F4		
&1/5.4	-X0	N	
&1/4.1	-A2	6	
&1/4.1	-A2	8	
&1/4.2	-A2	10	
&1/4.5	-A2	35	
&1/4.5	-A2	36	
&1/3.6	-X0	PE	



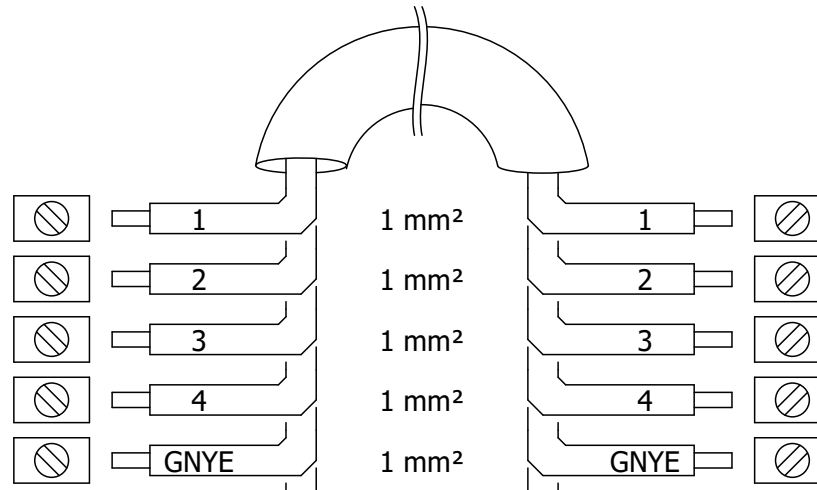
Ziel			
Pin	Gerät Device	Pfad Path	
L1	-M2	&1/5.4	
L2	-M2	&1/5.4	
34	-M2	&1/5.6	
35	-M2	&1/5.6	
36	-M2	&1/5.7	
1	-M2	&1/5.4	
2	-M2	&1/5.4	
PE	-M2	&1/5.4	

			Datum Date	30.08.2019		Hersteller Manufacturer	Kabelanschlussplan Cable connection diagram	BK-Artikel-Nr.: BK-Article-No.:	4302310	=	
REV02	Göricke	13.10.2021	Bearbeiter Edited by	ogoericke		Boll & Kirch Filterbau GmbH	Filtertyp 6.18/6.19/6.44/aquaBoll 6.18.3 mit E-Antrieb EPI2-063-BK Filter type 6.18/6.19/6.44/aquaBoll 6.18.3 with E-drive EPI-063-BK	Zeichnungs-Nr.: Drawing-No.:	Z46621	+	
REV01	Krakowiak	11.02.2020	Auftrag Order							Blatt Page	12
Revision Revision	Bearbeiter Edited by	Datum Date	Vorgang Process							von of	14

Kabelanschlussplan Cable connection diagram


Funktionstext
Function text
Differenzdruckschalter
Differential pressure switch

Bezeichnung
Designation
-W4



Quelle		
Pfad Path	Gerät Device	Pin
&1/4.6	-A2	37
&1/4.6	-A2	38
&1/4.7	-A2	39
&1/4.7	-A2	40
&1/3.1	-X0	PE

Ziel		
Pin	Gerät Device	Pfad Path
3a	-B1	&1/4.6
1a	-B1	&1/4.6
2	-B1	&1/4.7
1	-B1	&1/4.7
PE	-B1	&1/4.7

			Datum Date	30.08.2019		Hersteller Manufacturer	Kabelanschlussplan Cable connection diagram	BK-Artikel-Nr.: BK-Article-No.:	4302310	=	
REV02	Göricke	13.10.2021	Bearbeiter Edited by	ogoericke		Boll & Kirch Filterbau GmbH	Filtertyp 6.18/6.19/6.44/aquaBoll 6.18.3 mit E-Antrieb EPI2-063-BK Filter type 6.18/6.19/6.44/aquaBoll 6.18.3 with E-drive EPI-063-BK	Zeichnungs-Nr.: Drawing-No.:	Z46621	+	
REV01	Krakowiak	11.02.2020	Auftrag Order							Blatt Page	13
Revision Revision	Bearbeiter Edited by	Datum Date	Vorgang Process							von of	14

Kabelanschlussplan Cable connection diagram

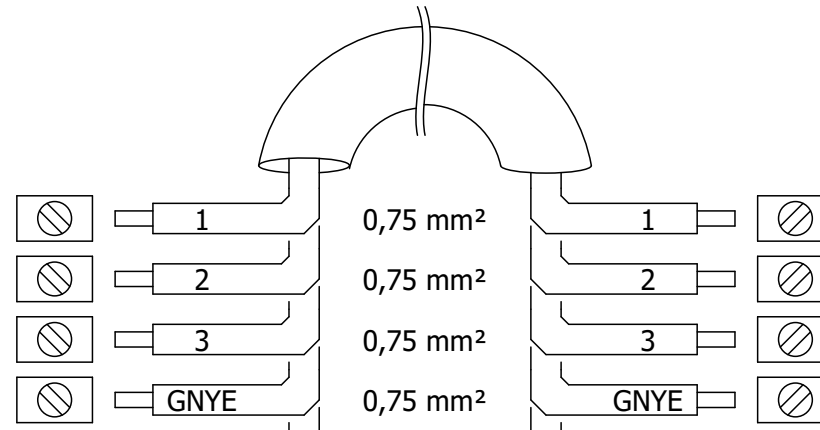
Funktionstext
Function text

Differenzdrucktransmitter (Optional)
Differential pressure transmitter (optional)


Bezeichnung
Designation

-W5

Quelle		
Pfad Path	Gerät Device	Pin
&1/4.7	-A2	39
&1/4.8	-A2	41
&1/4.8	-A2	42
&1/3.1	-X0	PE



Ziel		
Pin	Gerät Device	Pfad Path
3	-B2	&1/4.8
1	-B2	&1/4.8
2	-B2	&1/4.8
PE	-B2	&1/4.8

			Datum Date	30.08.2019		Hersteller Manufacturer	Kabelanschlussplan Cable connection diagram	BK-Artikel-Nr.: BK-Article-No.:	4302310	=	
REV02	Göricke	13.10.2021	Bearbeiter Edited by	ogoericke		Boll & Kirch Filterbau GmbH	Filtertyp 6.18/6.19/6.44/aquaBoll 6.18.3 mit E-Antrieb EPI2-063-BK Filter type 6.18/6.19/6.44/aquaBoll 6.18.3 with E-drive EPI-063-BK	Zeichnungs-Nr.: Drawing-No.:	Z46621	+	
REV01	Krakowiak	11.02.2020	Auftrag Order							Blatt Page	14
Revision Revision	Bearbeiter Edited by	Datum Date	Vorgang Process							von of	14