



EPLAN P8

# Elektrodokumentation

## Electrical documentation

**Hersteller:**  
**Manufacturer:** Boll & Kirch Filterbau GmbH  
Siemensstraße 10-14  
50170 Kerpen

**Algemeine Daten:**  
**General informations:**

BK-Artikel-Nr.: 4302300  
BK-Article-No.:

**Projektdatei:**  
**Project data:**

Zeichnungs-Nr.: Z46600  
Drawing-No.:

Typ: Filtertyp 6.18/6.19/6.44/aquaBoll 6.18.3  
Type: Filter type 6.18/6.19/6.44/aquaBoll 6.18.3

Bezeichnung: Vollautomatischer Rückspülfilter  
Designation: Fully automatic back flushing filter

Anzahl Seiten: 13  
Number of pages:

Bearbeiter: ogoericke  
Edited by:

Datum: 16.05.2019  
Date:

**Normen:**  
**Specifications:** Ausführung der Schaltanlage nach DIN EN 61439-5:2015-10.  
Bestimmungen für fabrikfertige Schaltgerätekombinationen mit Nennspannung bis 750V. Nennisolationsspannung 450/750V und Nennspannung 450/750V.  
Execution of the switchgear according to DIN EN 61439-5:2015-10. Regulations for factory-fabricated switchgear combinations with rated voltage up to 750V. Rated insulation voltage 450/750V and rated voltage 450/750V.

**Technische Kenngrößen**  
**Technical characteristics**

**Gehäuse:**  
**Housings:**

Bezeichnung: KX 1575 Y231292  
Designation:

Materialtyp: Stahlblech  
Material: Carbon steel

Abmessungen: 300 x 300 x 155mm  
Dimensionings:

Schutzart: IP65  
Degree of protection:

Farbe: RAL7035  
Color:

Türanschlag: Rechts  
Door stop: Right

Montage: Wandabstandshalter  
Mounting: Wall spacer

Gewicht: 15kg  
Weight:

**Leitungsfarben:**  
**Wire colors:**

Arbeitsstromkreis: Schwarz  
Load circuit: Black

Schutzleiter: Grün/Gelb  
PE conductor: Green/Yellow

Steuerstromkreis: Rot  
Control circuit: Red

Fremdspannung: Orange  
External voltage: Orange

**Verdrahtung**  
**Wiring**

Hauptstromkreis wird mit 1,5mm<sup>2</sup> und Steuerstromkreis mit 1mm<sup>2</sup> verlegt.  
Die Verdrahtung erfolgt von oben nach unten bzw. von links nach rechts gemäß den Stromlaufplänen.  
The main circuit is laid with 1.5mm<sup>2</sup> and the control circuit with 1mm<sup>2</sup>.  
The wiring is carried out from top to bottom or from left to right according to the circuit diagrams.

**Spannungen:**  
**Voltages:**

Betriebsspannung: 3~/PE  
Operating voltage: 230-575V +/- 5%

Frequenz: 50/60Hz  
Frequency:

Steuerspannung: 230V AC  
Control voltage: 115V AC  
24V DC

**Sonstiges:**  
**Miscellaneous:**

Aderbeschriftung: -  
Wire labeling:

Kabeltyp: H07V-K  
Cable type:

Netzform: TN  
Network types:

Umgebungstemperatur: 55°C  
Environment temperature:

Kurzschlussfestigkeit (SCCR): 50kA  
Short-circuit strength (SCCR):

Steuergerät: BK2300  
**Control device:**

**Getriebemotorleistung:** 0,09 - 0,18kW  
**Gear motor power:**

**weitere Hinweise:**  
**other notes:**

Kabeleinführung:  
Cable entry:

oben  
top  unten  
bottom

Hauptschalter:  
Main switch:

vorne  
Front

links  
left

rechts  
right

Kundenvorschriften:  
Customer specifications:

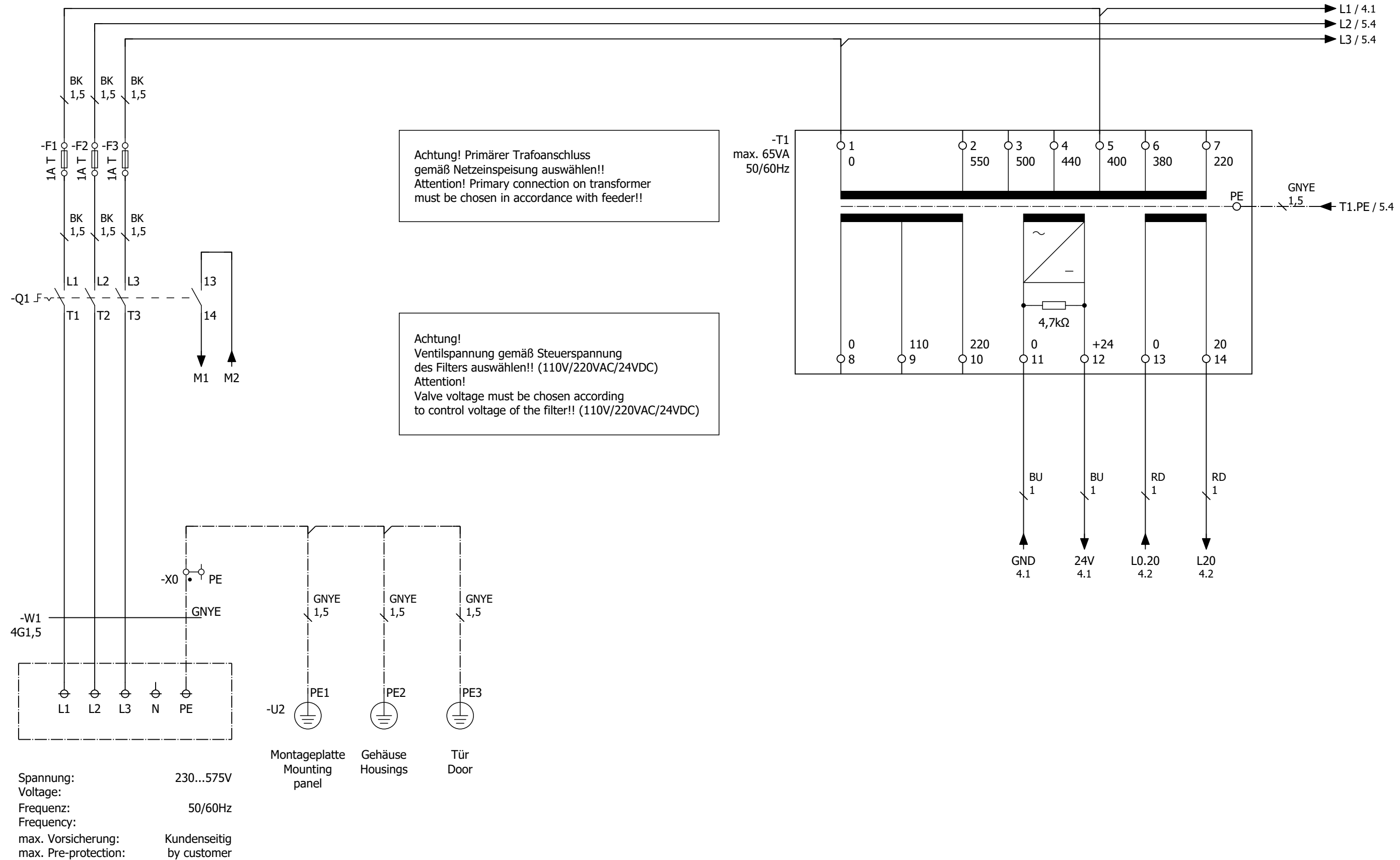
Ja  
Yes  Nein  
No

			Datum Date	16.05.2019		Hersteller Manufacturer Boll & Kirch Filterbau GmbH	Deckblatt Cover sheet Filtertyp 6.18/6.19/6.44/aquaBoll 6.18.3 Filter type 6.18/6.19/6.44/aquaBoll 6.18.3	BK-Artikel-Nr.: 4302300	=	
REV02	Göricke	13.10.2021	Bearbeiter Edited by	ogoeericke				BK-Article-No.:	+	
REV01	Grünwald	14.12.2020	Auftrag Order					Zeichnungs-Nr.: Z46600	Blatt Page	1
Revision Revision	Bearbeiter Edited by	Datum Date	Vorgang Process					Drawing-No.:	von of	13

# Inhaltsverzeichnis Table of contents

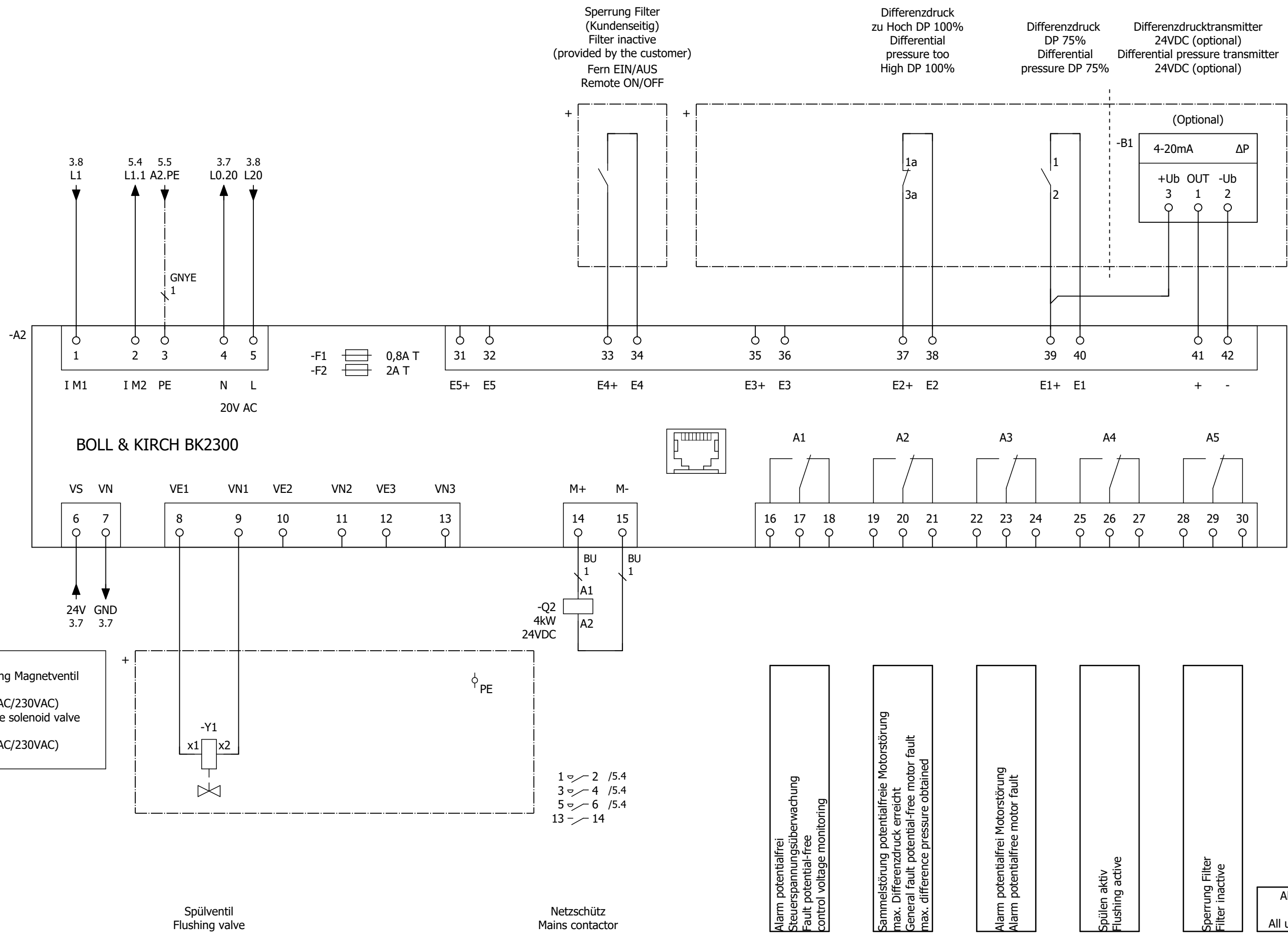
Anlage Plant	Einbauort Mounting location	Dokumentenart Document type	Seite Page	Seitenbezeichnung Page designation	Datum Date	Bearbeiter Edited by
		Schaltplan Wiring diagram	1	Deckblatt Cover sheet	08.09.2021	ogoericke
		Schaltplan Wiring diagram	2	Inhaltsverzeichnis Table of contents	13.10.2021	ogoericke
		Schaltplan Wiring diagram	3	Einspeisung und Stromversorgung Feed-in and power supply	13.10.2021	ogoericke
		Schaltplan Wiring diagram	4	Platine Circuit board	08.09.2021	ogoericke
		Schaltplan Wiring diagram	5	Getriebemotor Gear motor	08.09.2021	ogoericke
		Schaltplan Wiring diagram	6	Bedienfeld Control panel	08.09.2021	ogoericke
		Schaltplan Wiring diagram	7	Aufbauplan Assembling diagram	08.09.2021	ogoericke
		Materialliste Part list	8	Materialliste Part list	13.10.2021	ogoericke
		Materialliste Part list	9	Materialliste Part list	08.09.2021	ogoericke
		Klemmenplan Terminal diagram	10	Klemmenplan Terminal diagram	08.09.2021	ogoericke
		Klemmenplan Terminal diagram	11	Klemmenplan Terminal diagram	08.09.2021	ogoericke
		Klemmenplan Terminal diagram	12	Klemmenplan Terminal diagram	08.09.2021	ogoericke
		Klemmenplan Terminal diagram	13	Klemmenplan Terminal diagram	08.09.2021	ogoericke

			Datum Date	16.05.2019		Hersteller Manufacturer  Boll & Kirch Filterbau GmbH	Inhaltsverzeichnis Table of contents  Filtertyp 6.18/6.19/6.44/aquaBoll 6.18.3 Filter type 6.18/6.19/6.44/aquaBoll 6.18.3	BK-Artikel-Nr.: BK-Article-No.:	4302300	=
REV02	Göricke	13.10.2021	Bearbeiter Edited by	ogoericke				+		
REV01	Grünwald	14.12.2020	Auftrag Order					Blatt Page	2	
Revision Revision	Bearbeiter Edited by	Datum Date	Vorgang Process					von of	13	



Alle nicht bezeichneten Leitungen = 1mm<sup>2</sup>  
 All unnamed leads = 1mm<sup>2</sup>

			Datum Date	16.05.2019		Hersteller Manufacturer  Boll & Kirch Filterbau GmbH	Einspeisung und Stromversorgung Feed-in and power supply  Filtertyp 6.18/6.19/6.44/aquaBoll 6.18.3 Filter type 6.18/6.19/6.44/aquaBoll 6.18.3	BK-Artikel-Nr.: 4302300	=
REV02	Göricke	13.10.2021	Bearbeiter Edited by	ogoeरिकe				BK-Article-No.:	+
Revision Revision	Bearbeiter Edited by	Datum Date	Auftrag Order					Zeichnungs-Nr.: Drawing-No.:	Z46600
			Vorgang Process					von of	13



Steuerspannung Magnetventil -Y1 (24VDC/115VAC/230VAC)  
Control voltage solenoid valve -Y1 (24VDC/115VAC/230VAC)

Spülventil Flushing valve

Netzschütz Mains contactor

Alarm potentialfrei  
Steuerspannungsüberwachung  
Fault potential-free  
control voltage monitoring

Sammelstörung potentialfreie Motorstörung  
max. Differenzdruck erreicht  
General fault potential-free motor fault  
max. difference pressure obtained

Alarm potentialfrei Motorstörung  
Alarm potentialfree motor fault

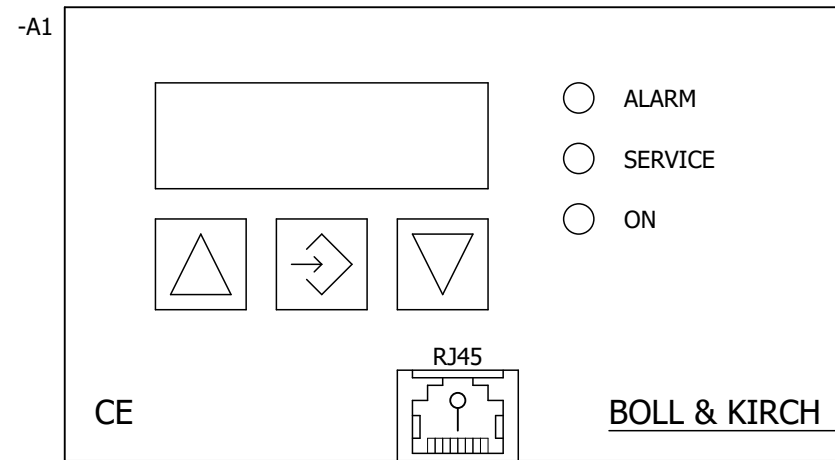
Spülen aktiv  
Flushing active


Sperrung Filter  
Filter inactive

Alle nicht bezeichneten Leitungen = 1mm<sup>2</sup>  
All unnamed leads = 1mm<sup>2</sup>

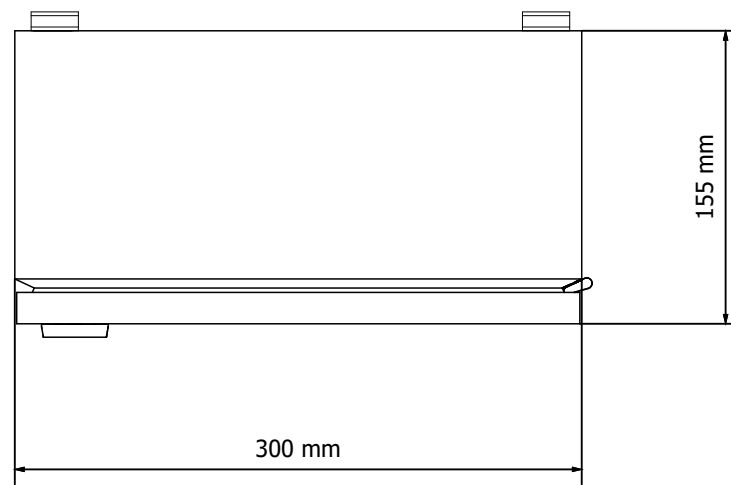
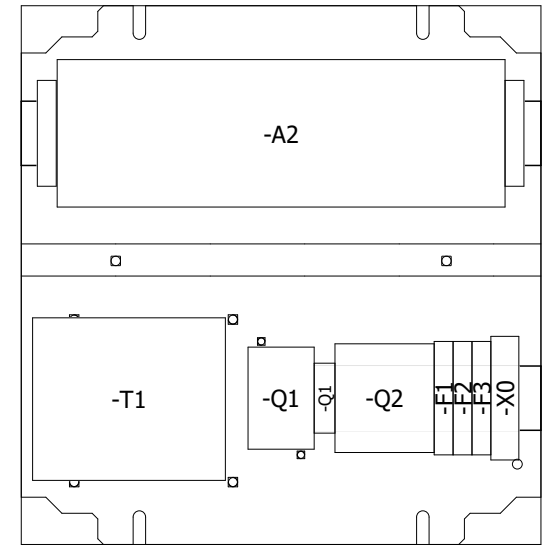
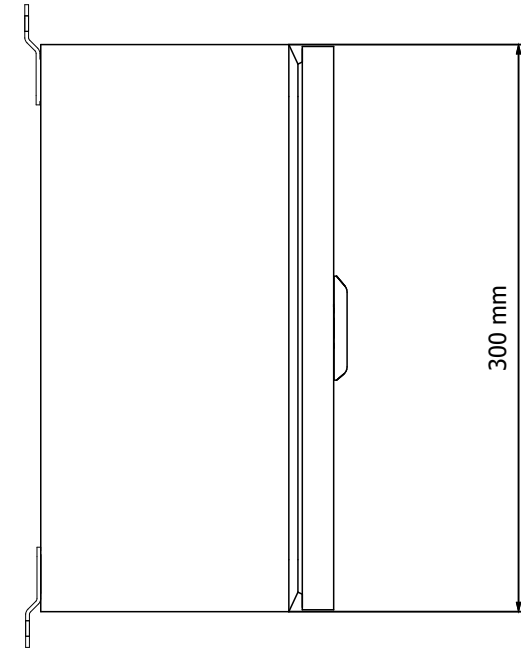
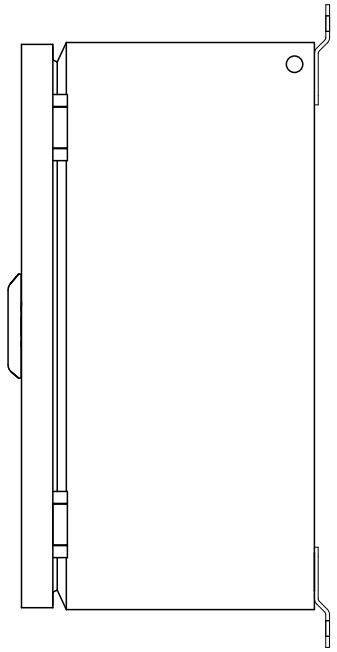
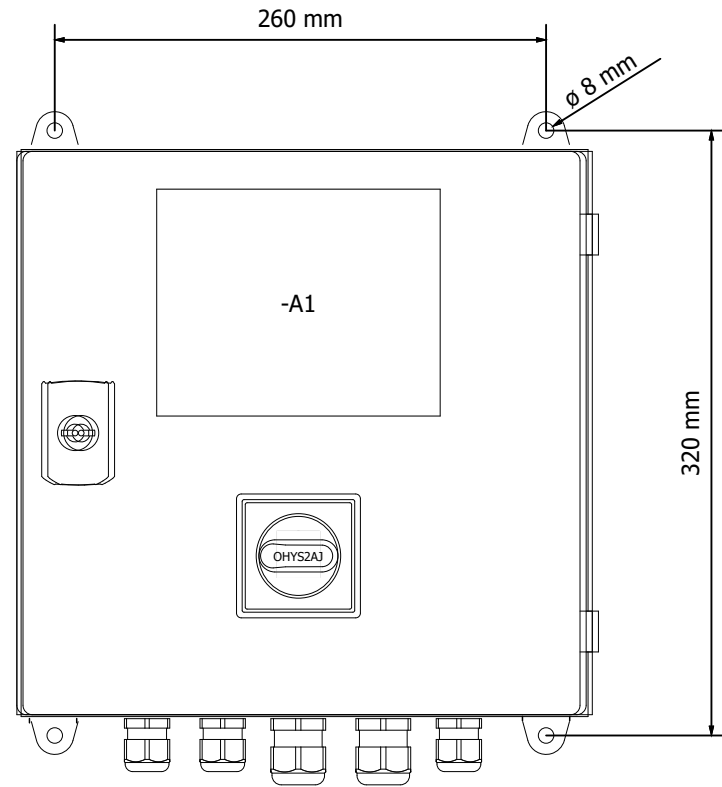
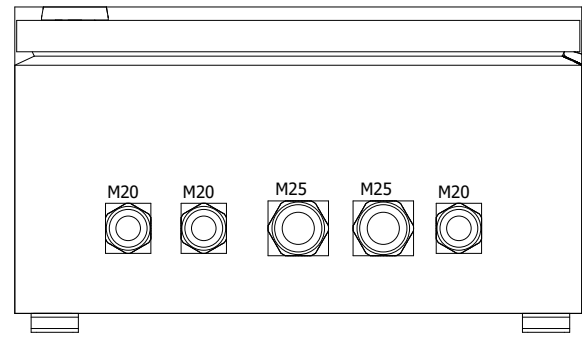
REV02	Göricke	13.10.2021	Datum Date	16.05.2019		Hersteller Manufacturer Boll & Kirch Filterbau GmbH	Platine Circuit board Filtertyp 6.18/6.19/6.44/aquaBoll 6.18.3 Filter type 6.18/6.19/6.44/aquaBoll 6.18.3	BK-Artikel-Nr.: 4302300	=
REV01	Grünwald	14.12.2020	Bearbeiter Edited by	ogoeicke				BK-Artikel-Nr.: 4302300	+
Revision Revision	Bearbeiter Edited by	Datum Date	Auftrag Order					Zeichnungs-Nr.: Z46600	Blatt Page
			Vorgang Process			Drawing-No.: Z46600	von of	13	






			Datum Date	16.05.2019		Hersteller Manufacturer	Bedienfeld Control panel	BK-Artikel-Nr.: BK-Article-No.:	4302300	=
REV02	Göricke	13.10.2021	Bearbeiter Edited by	ogoericke		Boll & Kirch Filterbau GmbH	Filtertyp 6.18/6.19/6.44/aquaBoll 6.18.3 Filter type 6.18/6.19/6.44/aquaBoll 6.18.3	Zeichnungs-Nr.: Drawing-No.:	Z46600	+
REV01	Grünwald	14.12.2020	Auftrag Order							Blatt Page
Revision Revision	Bearbeiter Edited by	Datum Date	Vorgang Process					von of	13	

-Z1



			Datum Date	16.05.2019		Hersteller Manufacturer  Boll & Kirch Filterbau GmbH	Aufbauplan Assembling diagram  Filtertyp 6.18/6.19/6.44/aquaBoll 6.18.3 Filter type 6.18/6.19/6.44/aquaBoll 6.18.3	BK-Artikel-Nr.: BK-Article-No.:	4302300	=
REV02	Göricke	13.10.2021	Bearbeiter Edited by	ogoeरिके				Zeichnungs-Nr.: Drawing-No.:	Z46600	+
REV01	Grünwald	14.12.2020	Auftrag Order							Blatt Page
Revision Revision	Bearbeiter Edited by	Datum Date	Vorgang Process				von of	13		







# Materialliste

## Part list

Nr. No.	BMK DT	Anzahl Quant.	Bezeichnung Designation	Hersteller Manufacturer	Typ Type	Beschreibung Description	BK-Artikel-Nr.: BK-Article-No.:
21	-Z1	3	Kabelverschraubung Cable gland	WISKA	EMSKV 20-25 EMV-Z	M20, Messing, vernickelt, EMV-fest, Kabeldurchmesser 9-17mm M20, Brass, nickel-plated, EMC-proof, Cable diameter 9-17mm	4100097
22	-Z1	3	Gegenmutter Locknut	WISKA	EMMU 20	M20, Messing, vernickelt M20, Brass, nickel-plated	4100309
23	-Z1	2	Kabelverschraubung Cable gland	WISKA	EMSKV 25-32 EMV-Z	M25, Messing, vernickelt, EMV-fest, Kabeldurchmesser 13-21mm M25, Brass, nickel-plated, EMC-proof, Cable diameter 13-21mm	4100098
24	-Z1	2	Gegenmutter Locknut	WISKA	EMMU 25	M25, Messing, vernickelt M25, Brass, nickel-plated	4100310
25	-Z1	3	Reduzierdichteinsatz Reduced seal insert	WISKA	RDE 25	Kabeldurchmesser 7-12mm, für M25 Kabelverschraubung Cable diameter 7-12mm, for M25 Cable gland	3250001
26	-Z1	2	Reduzierdichteinsatz Reduced seal insert	WISKA	RDE 32	Kabeldurchmesser 9-14mm, für M32 Kabelverschraubung Cable diameter 9-14mm, for M32 Cable gland	3250002
27	-Z1	1	Elastikpuffer Rubber bump	3M	Bumpon	selbstklebende, Grau self-adhesive, Gray	3500038
28	-Z1	2	Endwinkel End angle	Conta-Clip	ZES 35/2 BG	Beige, für NS35 Tragschiene Fawn, for NS35 Mounting rail	4100311

			Datum Date	16.05.2019		Hersteller Manufacturer  Boll & Kirch Filterbau GmbH	Materialliste Part list  Filtertyp 6.18/6.19/6.44/aquaBoll 6.18.3 Filter type 6.18/6.19/6.44/aquaBoll 6.18.3	BK-Artikel-Nr.: BK-Article-No.:	4302300	=		
REV02	Göricke	13.10.2021	Bearbeiter Edited by	ogoeरिकe				Zeichnungs-Nr.: Drawing-No.:	Z46600	+	Blatt Page von of	9 13
REV01	Grünwald	14.12.2020	Auftrag Order									
Revision Revision	Bearbeiter Edited by	Datum Date	Vorgang Process									


# Klemmenplan Terminal diagram

Funktionstext Function text					Kabelname Cable name	=+#-F1 Vorsicherung Pre-protection						Kabelname Cable name					
					Kabeltyp Cable type	Ziel Destination		Klemme Terminal	Brücke Jumper	Quelle Source		Blatt Page Pfad Path	Kabeltyp Cable type				
						Bezeichnung Designation	Anschluss Connection			Bezeichnung Designation	Anschluss Connection						
Einspeisung vom Netz Power supply input from mains						-Q1	L1			-T1	5	&1/ 3.1					

			Datum Date	16.05.2019		Hersteller Manufacturer	Klemmenplan Terminal diagram	BK-Artikel-Nr.: BK-Article-No.:	4302300	=	
REV02	Göricke	13.10.2021	Bearbeiter Edited by	ogoeरिके		Boll & Kirch Filterbau GmbH	Filtertyp 6.18/6.19/6.44/aquaBoll 6.18.3 Filter type 6.18/6.19/6.44/aquaBoll 6.18.3	Zeichnungs-Nr.: Drawing-No.:	Z46600	+	
REV01	Grünwald	14.12.2020	Auftrag Order							Blatt Page	10
Revision Revision	Bearbeiter Edited by	Datum Date	Vorgang Process							von of	13

# Klemmenplan Terminal diagram


Funktionstext Function text					Kabelname Cable name	<b>=+#-F2</b> Vorsicherung Pre-protection						Kabelname Cable name					
					Kabeltyp Cable type	Ziel Destination		Klemme Terminal	Brücke Jumper	Quelle Source		Blatt Page Pfad Path					Kabeltyp Cable type
						Bezeichnung Designation	Anschluss Connection			Bezeichnung Designation	Anschluss Connection						
Einspeisung vom Netz Power supply input from mains						-Q1	L2			-Q2	3	&1/ 3.1					

			Datum Date	16.05.2019		Hersteller Manufacturer	Klemmenplan Terminal diagram	BK-Artikel-Nr.: BK-Article-No.:	4302300	=	
REV02	Göricke	13.10.2021	Bearbeiter Edited by	ogoericke		Boll & Kirch Filterbau GmbH	Filtertyp 6.18/6.19/6.44/aquaBoll 6.18.3 Filter type 6.18/6.19/6.44/aquaBoll 6.18.3	Zeichnungs-Nr.: Drawing-No.:	Z46600	+	
REV01	Grünwald	14.12.2020	Auftrag Order							Blatt Page	11
Revision Revision	Bearbeiter Edited by	Datum Date	Vorgang Process							von of	13

# Klemmenplan


## Terminal diagram

Funktionstext Function text	Kabelname Cable name	=+#-F3 Vorsicherung Pre-protection							Kabelname Cable name	
		Kabeltyp Cable type	Ziel Destination		Klemme Terminal	Brücke Jumper	Quelle Source			Blatt Page Pfad Path
			Bezeichnung Designation	Anschluss Connection			Bezeichnung Designation	Anschluss Connection		
Einspeisung vom Netz Power supply input from mains			-Q1	L3			-T1	1	&1/ 3.1	

			Datum Date	16.05.2019		Hersteller Manufacturer	Klemmenplan Terminal diagram	BK-Artikel-Nr.: 4302300 BK-Article-No.:	=
REV02	Göricke	13.10.2021	Bearbeiter Edited by	ogoericke					
REV01	Grünwald	14.12.2020	Auftrag Order						
Revision Revision	Bearbeiter Edited by	Datum Date	Vorgang Process						
					Boll & Kirch Filterbau GmbH	Filtertyp 6.18/6.19/6.44/aquaBoll 6.18.3 Filter type 6.18/6.19/6.44/aquaBoll 6.18.3		Zeichnungs-Nr.: Z46600 Drawing-No.:	Blatt Page 12 von of 13

# Klemmenplan Terminal diagram

Funktionstext Function text		-W2	-W1	Kabelname Cable name	= + # - X0 Einspeisung Feeder						Kabelname Cable name						
					Kabeltyp Cable type	Ziel Destination		Klemme Terminal	Brücke Jumper	Quelle Source						Blatt Page Pfad Path	
						Bezeichnung Designation	Anschluss Connection			Bezeichnung Designation							Anschluss Connection
Einspeisung vom Netz Power supply input from mains			GNYE		-PE		PE	·	-U2	PE1	&1/ 3.1						
Getriebemotor Gear motor		GNYE			-M1	PE	PE	·	-T1	PE	&1/ 5.4						

			Datum Date	16.05.2019		Hersteller Manufacturer  Boll & Kirch Filterbau GmbH	Klemmenplan Terminal diagram  Filtertyp 6.18/6.19/6.44/aquaBoll 6.18.3 Filter type 6.18/6.19/6.44/aquaBoll 6.18.3	BK-Artikel-Nr.: 4302300 BK-Article-No.:  Zeichnungs-Nr.: Z46600 Drawing-No.:	=	
REV02	Göricke	13.10.2021	Bearbeiter Edited by	ogoricke					+	
REV01	Grünwald	14.12.2020	Auftrag Order						Blatt Page	13
Revision Revision	Bearbeiter Edited by	Datum Date	Vorgang Process						von of	13