



EPLAN P8

# Elektrodokumentation Electrical documentation

**Hersteller:**  
**Manufacturer:** Boll & Kirch Filterbau GmbH  
Siemensstraße 10-14  
50170 Kerpen

**Algemeine Daten:**  
**General informations:**

BK-Artikel-Nr.: 4300848  
BK-Article-No.:

**Projektdatei:**  
**Project data:**

Zeichnungs-Nr.: Z46724  
Drawing-No.:

Typ: Filtertyp 6.49 ME DN125-DN150  
Type: Filter type 6.49 ME DN125-DN150

Bezeichnung: Vollautomatischer Rückspülfilter  
Designation: Fully automatic back flushing filter

Anzahl Seiten: 26  
Number of pages:

Bearbeiter: ogoericke  
Edited by:

Datum: 08.10.2021  
Date:

**Normen:**  
**Specifications:** Ausführung der Schaltanlage nach DIN EN 61439-5:2015-10. Bestimmungen für fabrikfertige Schaltgerätekombinationen mit Nennspannung bis 750V. Nennisolationsspannung 450/750V und Nennspannung 450/750V.  
Execution of the switchgear according to DIN EN 61439-5:2015-10. Regulations for factory-fabricated switchgear combinations with rated voltage up to 750V. Rated insulation voltage 450/750V and rated voltage 450/750V.

**Technische Kenngrößen**  
**Technical characteristics**

**Gehäuse:**  
**Enclosure:**

Bezeichnung: AX 1039.000  
Designation:

Materialtyp: Stahlblech  
Material: Carbon steel

Abmessungen: 600 x 380 x 210mm  
Dimensionings:

Schutzart: IP65  
Degree protection:

Farbe: RAL7035  
Color:

Türanschlag: Rechts  
Door stop: Right

Montage: Wandabstandshalter  
Mounting: Wall spacer

Gewicht: 20,5kg+3,4kg(Box)  
Weight:

**Leitungsfarben:**  
**Wire colors:**

Arbeitsstromkreis: Schwarz  
Load circuit: Black

Schutzleiter: Grün/Gelb  
Protection conductor: Green/Yellow

Steuerstromkreis: Rot  
Control circuit: Red

Fremdspannung: Orange  
External voltage: Orange

**Verdrahtung**  
**Wiring**

Hauptstromkreis wird mit 1,5mm<sup>2</sup> und Steuerstromkreis mit 1mm<sup>2</sup> verlegt.  
Die Verdrahtung erfolgt von oben nach unten bzw. von links nach rechts gemäß den Stromlaufplänen.  
The main circuit is laid with 1.5mm<sup>2</sup> and the control circuit with 1mm<sup>2</sup>.  
The wiring is carried out from top to bottom or from left to right according to the circuit diagrams.

**Spannungen:**  
**Voltages:**

Betriebsspannung: 3~/PE  
Operating voltage: 440V

Frequenz: 60Hz  
Frequency:

Steuerspannung: 20V AC  
Control voltage: 24V DC

**Sonstiges:**  
**Miscellaneous:**

Aderbeschriftung: -  
Wire labeling:

Kabeltyp: H07V-K  
Cable type:

Netzform: IT  
Network types:

Umgebungstemperatur: 55°C  
Environment temperature:

Kurzschlussfestigkeit (SCCR): 50kA  
Short-circuit strength (SCCR):

Steuergerät: BK2300  
**Control device:**

**Getriebemotor:** 440VAC/0,33A  
**Gear motor:**

**Pumpenmotor:** 2,54kW/5,75A  
**Pump motor:**

**weitere Hinweise:**  
**other notes:**

Kabeleinführung:  oben  unten  
Cable entry: top bottom

Hauptschalter:  vorne  links  rechts  
Main switch: Front left right

Kundenvorschriften:  Ja  Nein  
Customer specifications: Yes No

REV10	Göricke	13.04.2022	Datum Date	08.10.2021		Hersteller Manufacturer Boll & Kirch Filterbau GmbH	Deckblatt Cover sheet Filtertyp 6.49 ME DN125-DN150 Filter type 6.49 ME DN125-DN150	BK-Artikel-Nr.: 4300848	=	
REV09	Göricke	23.02.2022	Bearbeiter Edited by	ogoeericke				BK-Article-No.:		+
REV08	Göricke	03.02.2022	Auftrag Order					Zeichnungs-Nr.: Z46724	Blatt Page	1
Revision Revision	Bearbeiter Edited by	Datum Date	Vorgang Process					Drawing-No.:	von of	26

# Inhaltsverzeichnis Table of contents

Anlage Plant	Einbauort Mounting location	Dokumentenart Document type	Seite Page	Seitenbezeichnung Page designation	Datum Date	Bearbeiter Edited by
		Schaltplan Wiring diagram	1	Deckblatt Cover sheet	13.04.2022	ogoricke
		Schaltplan Wiring diagram	2	Inhaltsverzeichnis Table of contents	13.04.2022	ogoricke
		Schaltplan Wiring diagram	3	Inhaltsverzeichnis Table of contents	13.04.2022	ogoricke
		Schaltplan Wiring diagram	4	Einspeisung und Stromversorgung Feed-in and power supply	13.04.2022	ogoricke
		Schaltplan Wiring diagram	5	Platine Circuit board	13.04.2022	ogoricke
		Schaltplan Wiring diagram	6	Getriebemotoren Gear motors	13.04.2022	ogoricke
		Schaltplan Wiring diagram	7	Ventile Valves	13.04.2022	ogoricke
		Schaltplan Wiring diagram	8	Sensoren Sensors	13.04.2022	ogoricke
		Schaltplan Wiring diagram	9	Reserve Spare	13.04.2022	ogoricke
		Schaltplan Wiring diagram	10	Bedienfeld Control panel	13.04.2022	ogoricke
		Schaltplan Wiring diagram	11	Aufbauplan Assembling diagram	13.04.2022	ogoricke
		Schaltplan Wiring diagram	12	Aufbauplan Assembling diagram	13.04.2022	ogoricke
		Materialliste Part list	13	Materialliste Part list	13.04.2022	ogoricke
		Materialliste Part list	14	Materialliste Part list	13.04.2022	ogoricke
		Materialliste Part list	15	Materialliste Part list	13.04.2022	ogoricke
		Klemmenplan Terminal diagram	16	Klemmenplan Terminal diagram	13.04.2022	ogoricke
		Klemmenplan Terminal diagram	17	Klemmenplan Terminal diagram	13.04.2022	ogoricke
		Klemmenplan Terminal diagram	18	Klemmenplan Terminal diagram	13.04.2022	ogoricke
		Klemmenplan Terminal diagram	19	Klemmenplan Terminal diagram	13.04.2022	ogoricke
		Klemmenplan Terminal diagram	20	Klemmenplan Terminal diagram	13.04.2022	ogoricke

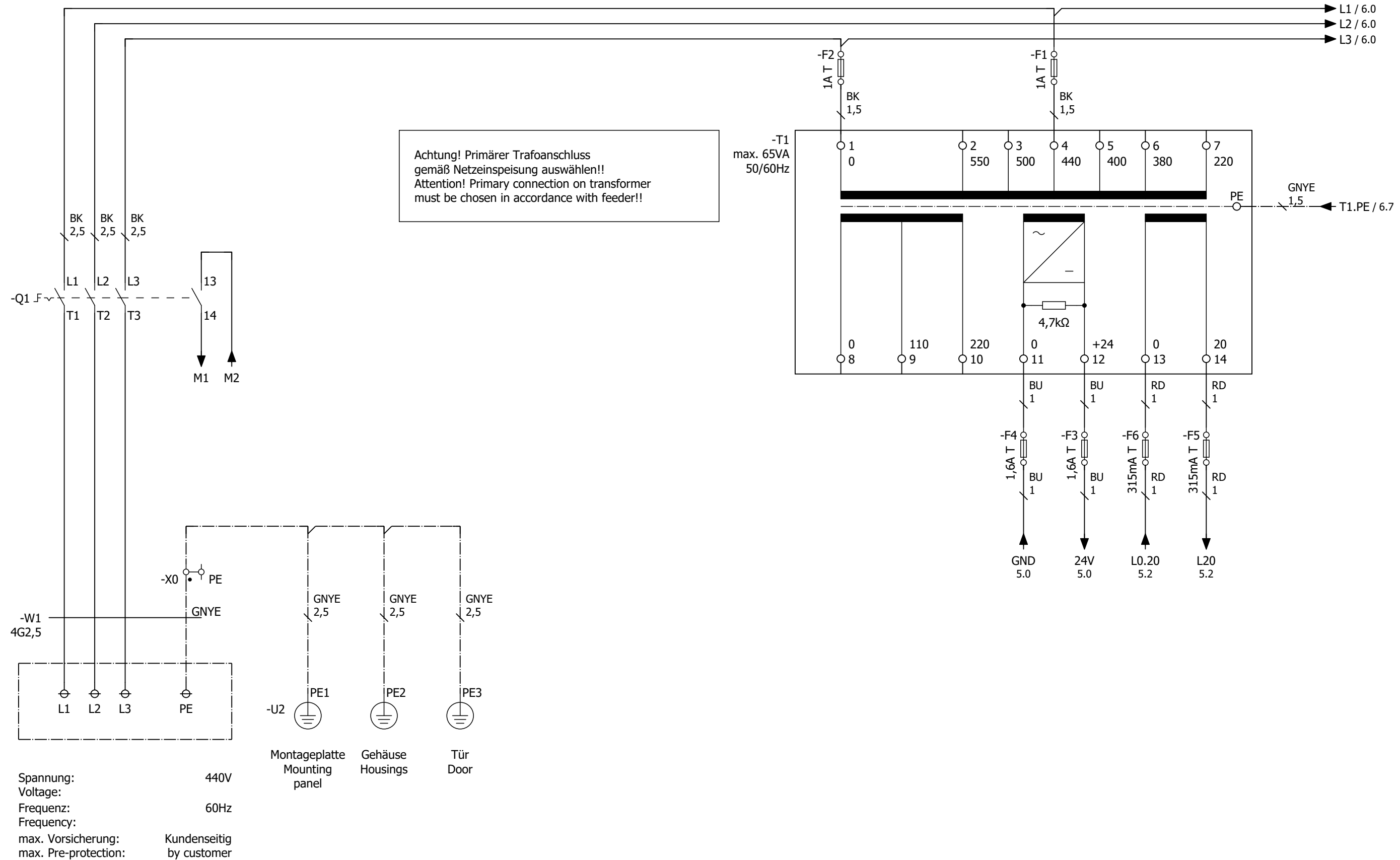
REV10	Göricke	13.04.2022	Datum Date	08.10.2021		Hersteller Manufacturer  Boll & Kirch Filterbau GmbH	Inhaltsverzeichnis Table of contents  Filtertyp 6.49 ME DN125-DN150 Filter type 6.49 ME DN125-DN150	BK-Artikel-Nr.: BK-Article-No.:	4300848	=
REV09	Göricke	23.02.2022	Bearbeiter Edited by	ogoricke				+ Blatt		
REV08	Göricke	03.02.2022	Auftrag Order					Page	2	
Revision Revision	Bearbeiter Edited by	Datum Date	Vorgang Process					von of	26	

# Inhaltsverzeichnis

## Table of contents

Anlage Plant	Einbauort Mounting location	Dokumentenart Document type	Seite Page	Seitenbezeichnung Page designation	Datum Date	Bearbeiter Edited by
		Klemmenplan Terminal diagram	21	Klemmenplan Terminal diagram	13.04.2022	ogoericke
		Klemmenplan Terminal diagram	22	Klemmenplan Terminal diagram	13.04.2022	ogoericke
		Klemmenplan Terminal diagram	23	Klemmenplan Terminal diagram	13.04.2022	ogoericke
		Klemmenplan Terminal diagram	24	Klemmenplan Terminal diagram	13.04.2022	ogoericke
		Klemmenplan Terminal diagram	25	Klemmenplan Terminal diagram	13.04.2022	ogoericke
		Klemmenplan Terminal diagram	26	Klemmenplan Terminal diagram	13.04.2022	ogoericke

REV10	Göricke	13.04.2022	Datum Date	08.10.2021		Hersteller Manufacturer	Inhaltsverzeichnis Table of contents	BK-Artikel-Nr.: 4300848 BK-Article-No.:	=	
REV09	Göricke	23.02.2022	Bearbeiter Edited by	ogoericke					+	
REV08	Göricke	03.02.2022	Auftrag Order						Blatt Page	3
Revision Revision	Bearbeiter Edited by	Datum Date	Vorgang Process						von of	26
					Boll & Kirch Filterbau GmbH	Filtertyp 6.49 ME DN125-DN150 Filter type 6.49 ME DN125-DN150	Zeichnungs-Nr.: Z46724 Drawing-No.:			



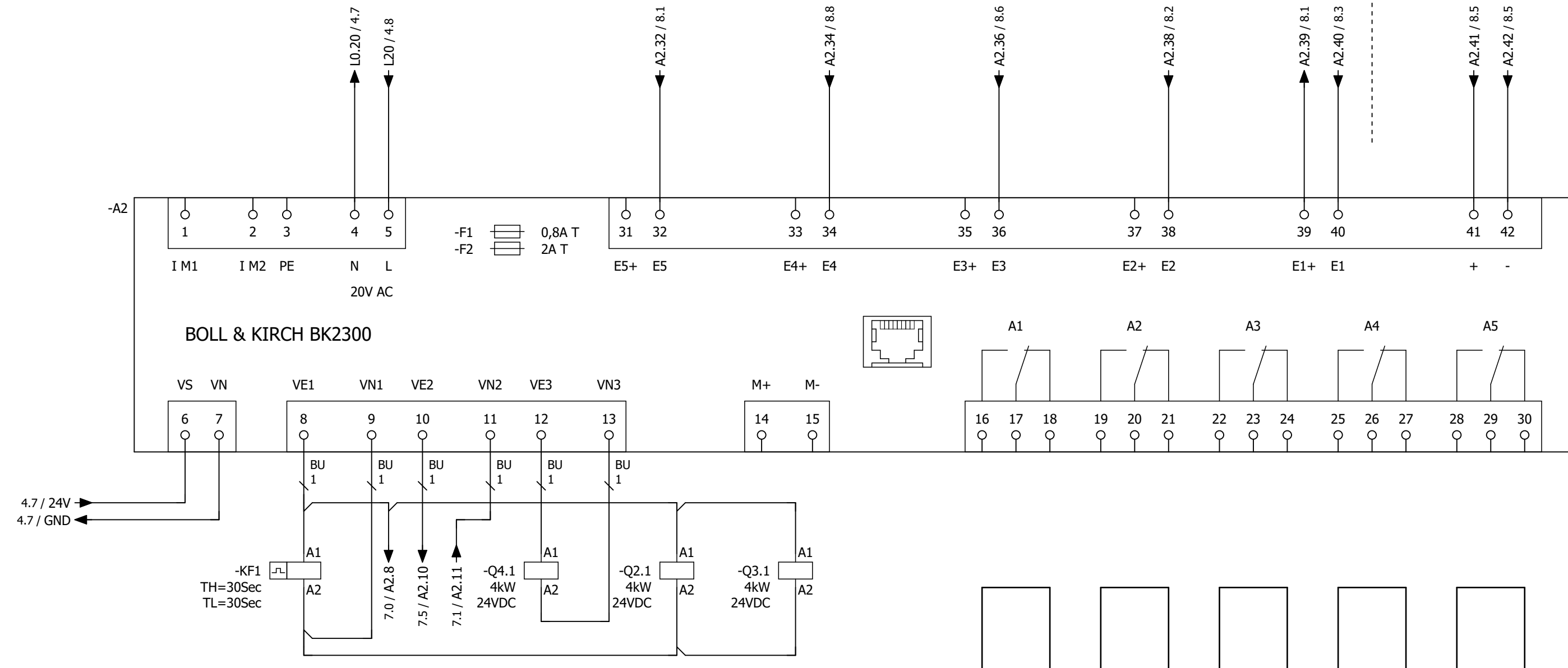
Achtung! Primärer Trafoanschluss gemäß Netzeinspeisung auswählen!!  
 Attention! Primary connection on transformer must be chosen in accordance with feeder!!

Alle nicht bezeichneten Leitungen = 1mm<sup>2</sup>  
 All unnamed leads = 1mm<sup>2</sup>

Einspeisung vom Netz  
 Power supply input from mains

REV10	Göricke	13.04.2022	Datum Date	08.10.2021		Hersteller Manufacturer  Boll & Kirch Filterbau GmbH	Einspeisung und Stromversorgung Feed-in and power supply  Filtertyp 6.49 ME DN125-DN150 Filter type 6.49 ME DN125-DN150	BK-Artikel-Nr.: BK-Article-No.:	4300848	=
REV09	Göricke	23.02.2022	Bearbeiter Edited by	ogoeरिकe				+ Blatt Page	4	
REV08	Göricke	03.02.2022	Auftrag Order					von of	26	
Revision Revision	Bearbeiter Edited by	Datum Date	Vorgang Process							

Differenzdruck "Patronen-Alarm" Differential pressure "Cartridge alarm"  
 Störung Öl Druck Fault oilpressure  
 Störung Getriebemotoren Fault gear motors  
 Strömungsüberwachung Flow monitoring  
 Differenzdruck zu Hoch DP 100% Differential pressure too High DP 100%  
 Differenzdruck DP 75% Differential pressure DP 75%  
 Differenzdrucktransmitter 24VDC (optional) Differential pressure transmitter 24VDC (optional)



4.7 / 24V  
 4.7 / GND

-KF1  
 TH=30Sec  
 TL=30Sec

18 ↘  
 16 ↘ 15 / 7.1

1 ↘ 2 / 6.6  
 3 ↘ 4 / 6.6  
 5 ↘ 6 / 6.6  
 13 - 14

1 ↘ 2 / 6.2  
 3 ↘ 4 / 6.2  
 5 ↘ 6 / 6.2  
 13 - 14

1 ↘ 2 / 6.4  
 3 ↘ 4 / 6.4  
 5 ↘ 6 / 6.4  
 13 - 14

Alarm potentialfrei  
 Spannungsüberwachung  
 Fault potential-free  
 control voltage monitoring

Alarm potentialfrei  
 max. Differenzdruck erreicht  
 Fault potential-free  
 max. differential pressure obtained

Alarm potentialfrei  
 Strömungswächter  
 Alarm potential free  
 Flow monitor

Spülen aktiv  
 Flushing active

Sammelalarm  
 General alarm

Alle nicht bezeichneten  
 Leitungen = 1mm<sup>2</sup>  
 All unnamed leads = 1mm<sup>2</sup>

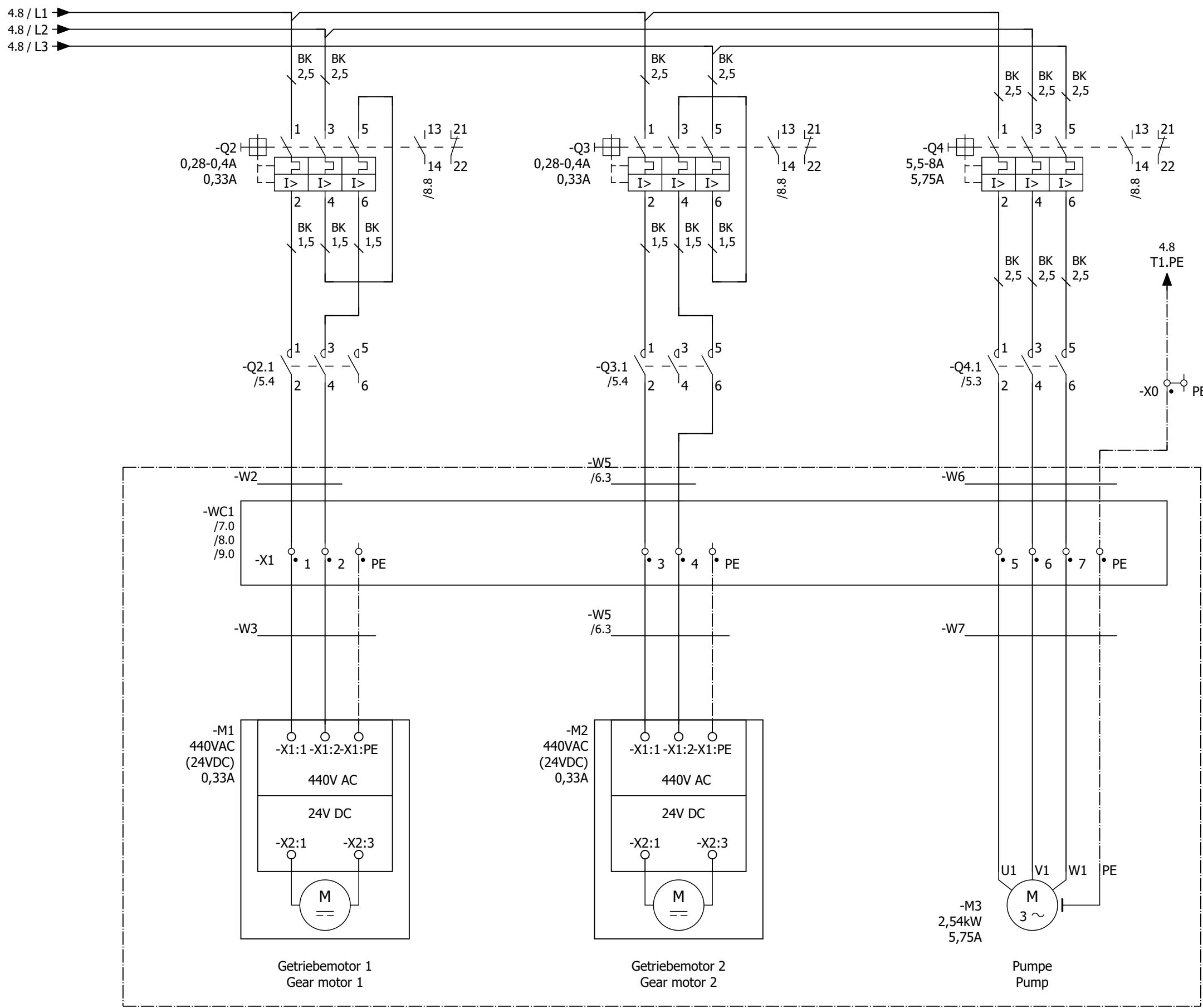
Spülventile  
 Flushing valves

Pumpe  
 Pump

Getriebemotor 1  
 Gear motor 1

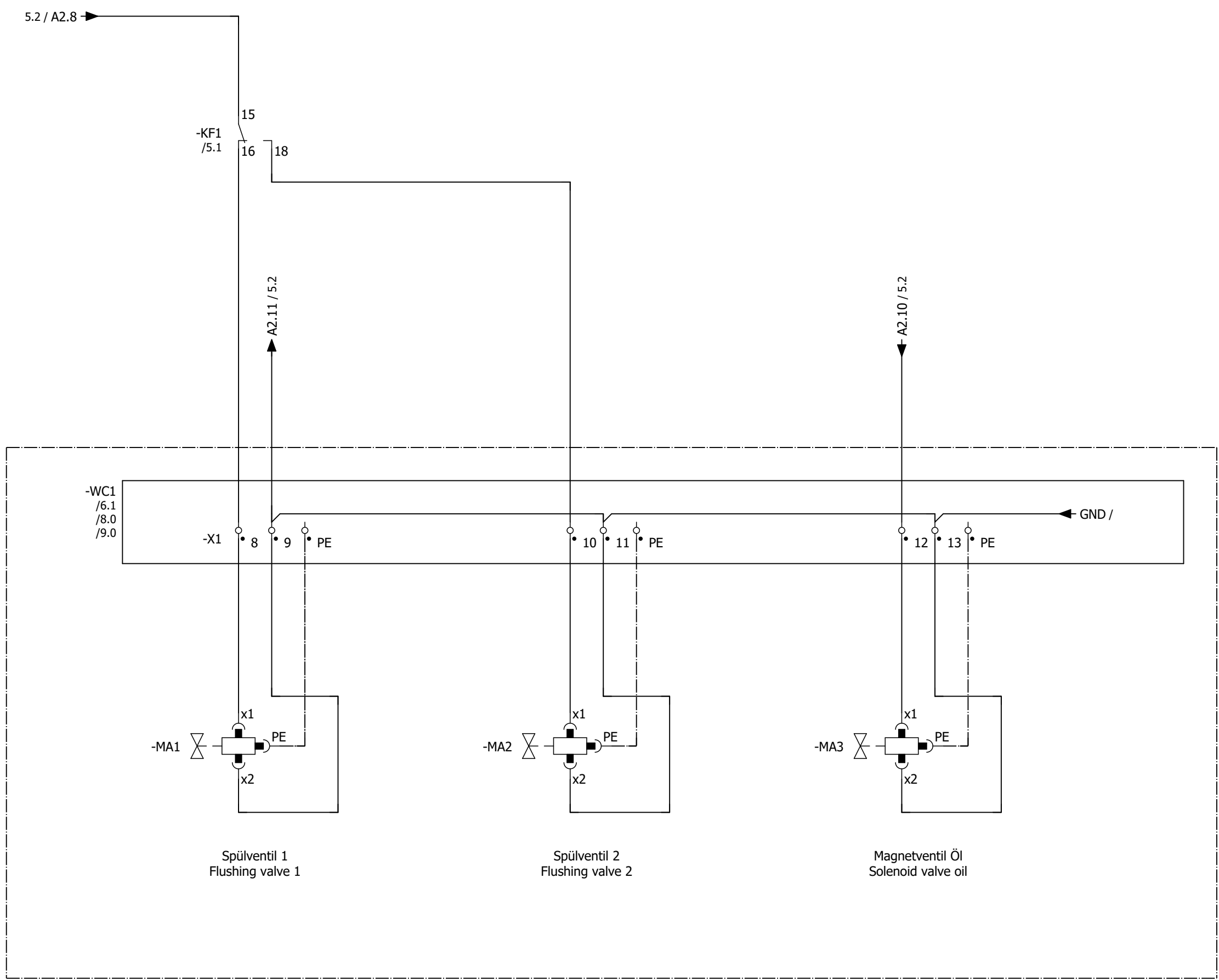
Getriebemotor 2  
 Gear motor 2

REV10	Göricke	13.04.2022	Datum Date	08.10.2021		Hersteller Manufacturer  Boll & Kirch Filterbau GmbH	Platine Circuit board  Filtertyp 6.49 ME DN125-DN150 Filter type 6.49 ME DN125-DN150	BK-Artikel-Nr.: BK-Article-No.:	4300848	=	
REV09	Göricke	23.02.2022	Bearbeiter Edited by	ogoeरिके				Zeichnungs-Nr.: Drawing-No.:	Z46724	Blatt Page	5
REV08	Göricke	03.02.2022	Auftrag Order								
Revision Revision	Bearbeiter Edited by	Datum Date	Vorgang Process								




Alle nicht bezeichneten  
Leitungen = 1mm<sup>2</sup>  
All unnamed leads = 1mm<sup>2</sup>

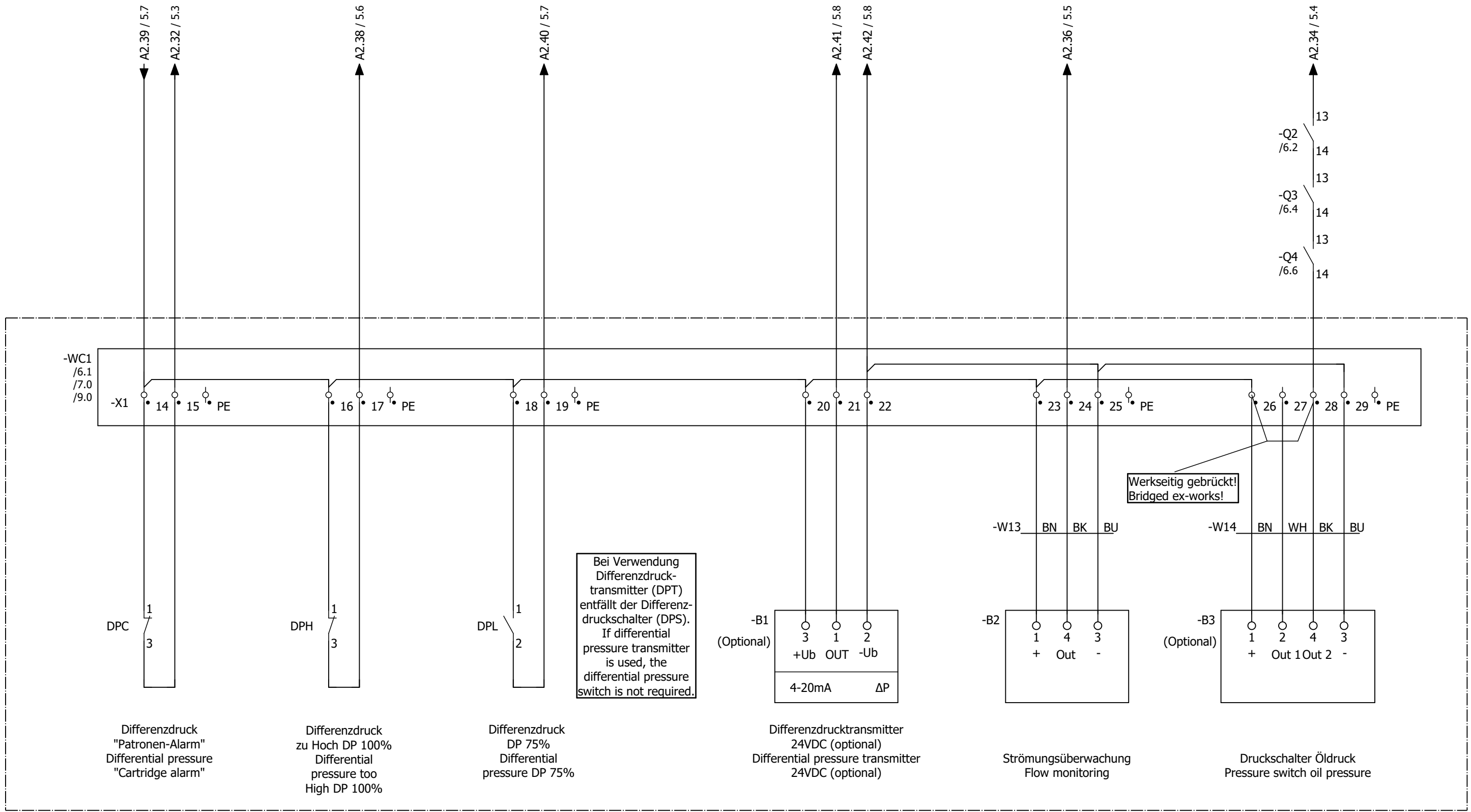
REV10	Göricke	13.04.2022	Datum Date	08.10.2021		Hersteller Manufacturer  Boll & Kirch Filterbau GmbH	Getriebemotoren Gear motors  Filtertyp 6.49 ME DN125-DN150 Filter type 6.49 ME DN125-DN150	BK-Artikel-Nr.: BK-Article-No.: 4300848	=	
REV09	Göricke	23.02.2022	Bearbeiter Edited by	ogoeरिकke				Zeichnungs-Nr.: Drawing-No.: Z46724	+	
REV08	Göricke	03.02.2022	Auftrag Order						Blatt Page	6
Revision Revision	Bearbeiter Edited by	Datum Date	Vorgang Process						von of	26



Alle nicht bezeichneten  
Leitungen = 1mm<sup>2</sup>  
All unnamed leads = 1mm<sup>2</sup>

REV10	Göricke	13.04.2022	Datum Date	08.10.2021		Hersteller Manufacturer  Boll & Kirch Filterbau GmbH	Ventile Valves  Filtertyp 6.49 ME DN125-DN150 Filter type 6.49 ME DN125-DN150	BK-Artikel-Nr.: 4300848	=	
REV09	Göricke	23.02.2022	Bearbeiter Edited by	ogoeरिकke				BK-Article-No.:	+	
REV08	Göricke	03.02.2022	Auftrag Order					Zeichnungs-Nr.: Z46724	Blatt Page	7
Revision Revision	Bearbeiter Edited by	Datum Date	Vorgang Process					Drawing-No.:	von of	26

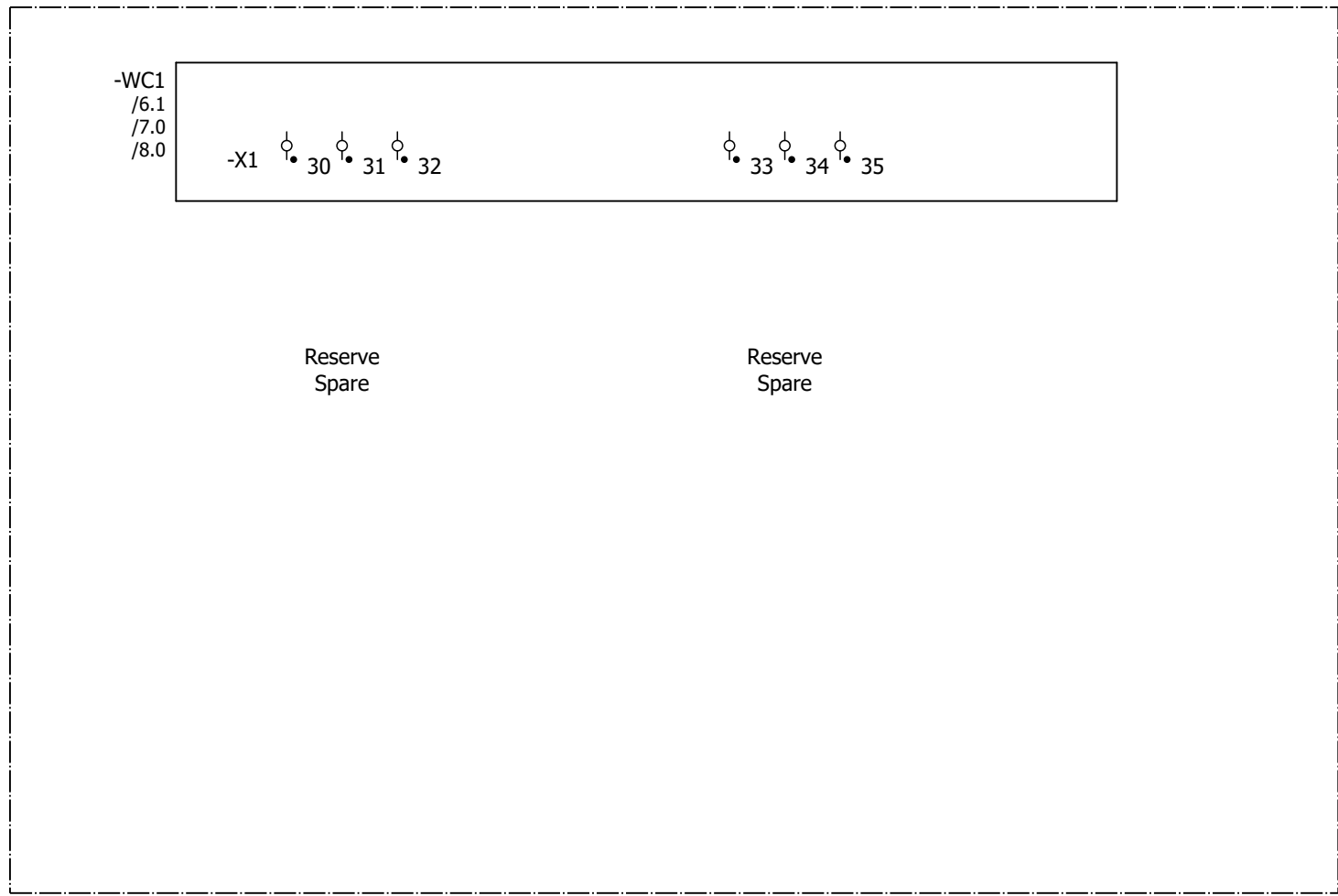
Alle nicht bezeichneten  
Leitungen = 1mm<sup>2</sup>  
All unnamed leads = 1mm<sup>2</sup>




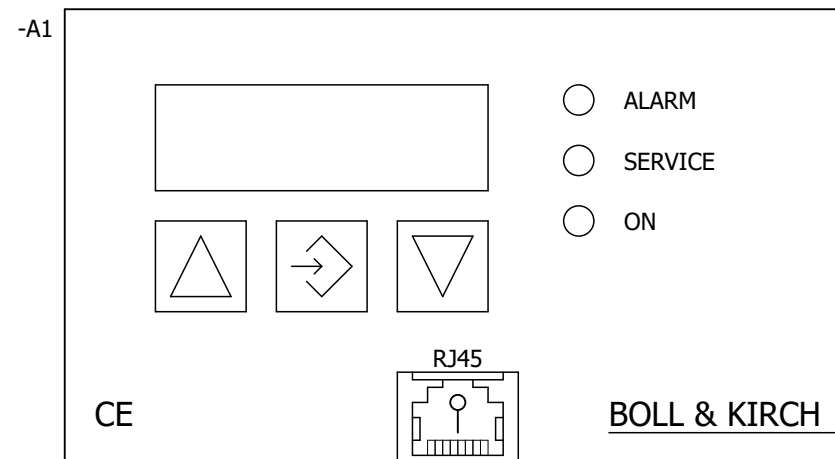
REV10	Göricke	13.04.2022	Datum Date	08.10.2021		Hersteller Manufacturer  Boll & Kirch Filterbau GmbH	Sensoren Sensors  Filtertyp 6.49 ME DN125-DN150 Filter type 6.49 ME DN125-DN150	BK-Artikel-Nr.: 4300848	=	
REV09	Göricke	23.02.2022	Bearbeiter Edited by	ogoeरिकke				BK-Artikel-No.:	+	
REV08	Göricke	03.02.2022	Auftrag Order					Zeichnungs-Nr.: Z46724	Blatt Page	8
Revision Revision	Bearbeiter Edited by	Datum Date	Vorgang Process					Drawing-No.:	von of	26



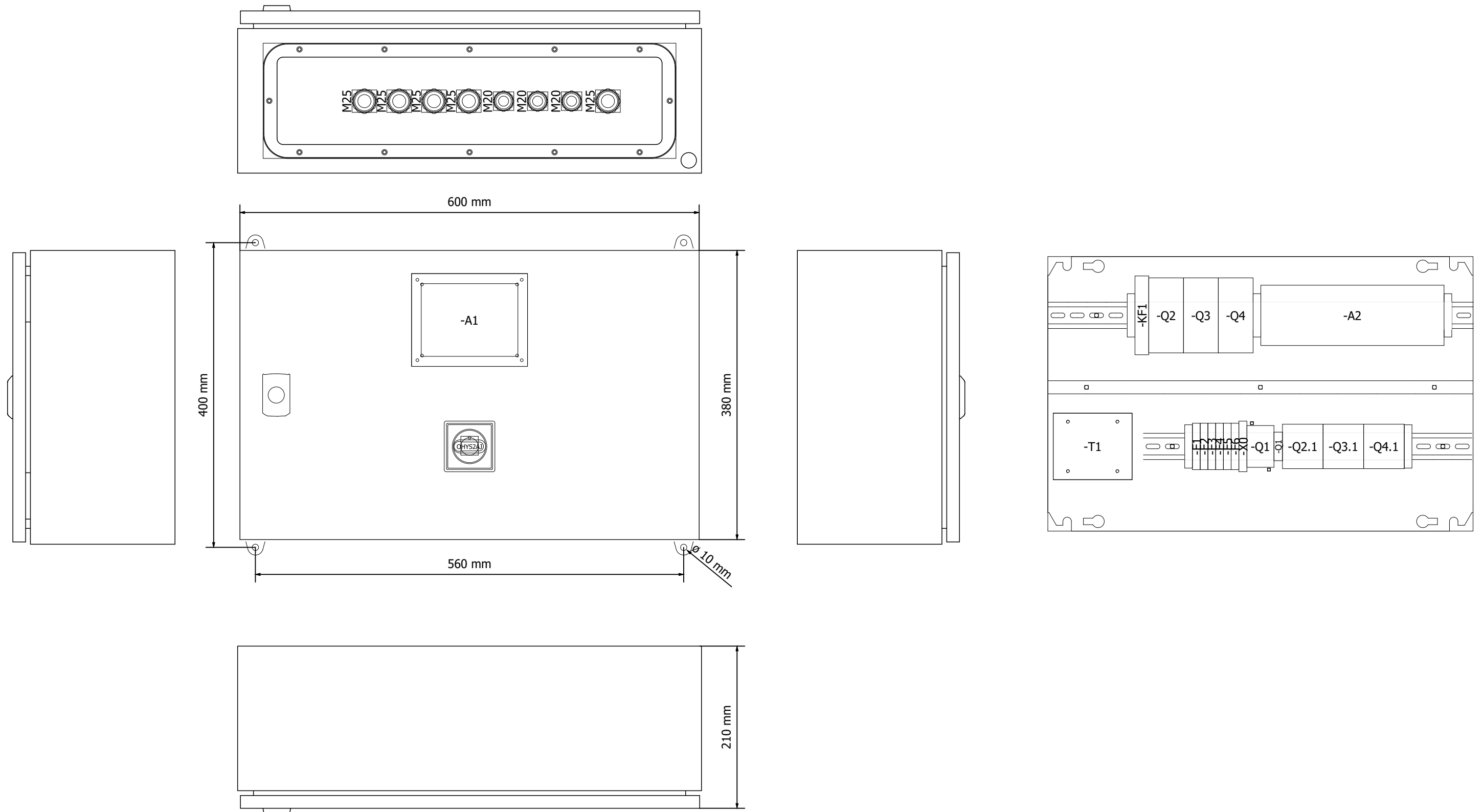
Alle nicht bezeichneten  
Leitungen = 1mm<sup>2</sup>  
All unnamed leads = 1mm<sup>2</sup>




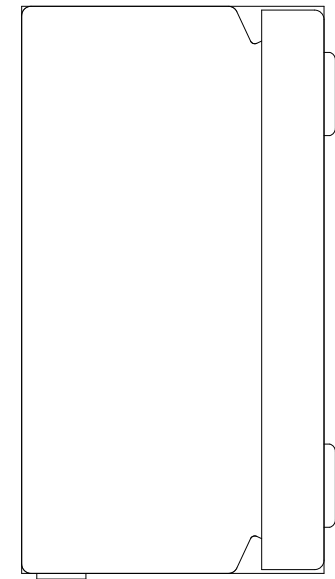
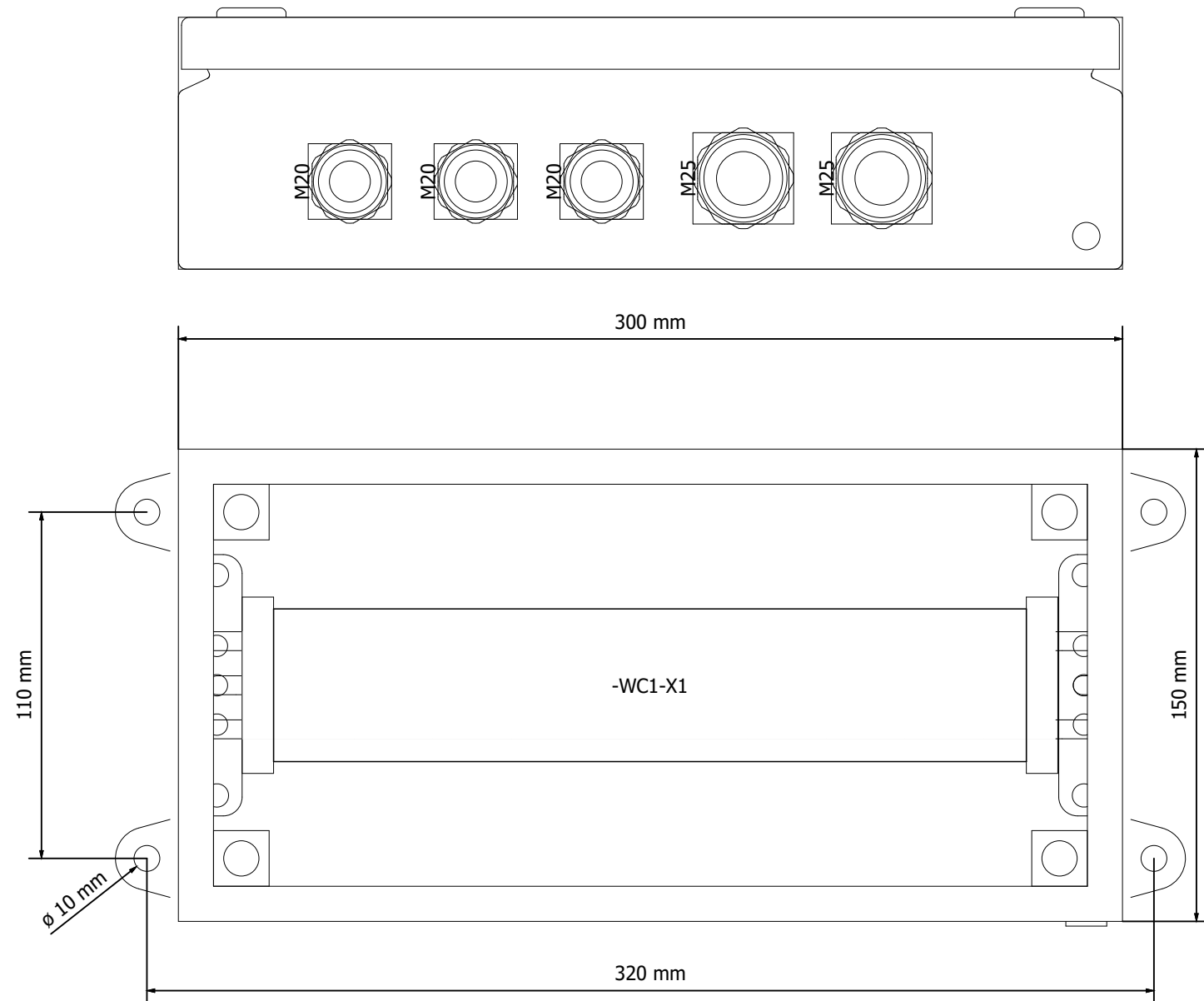
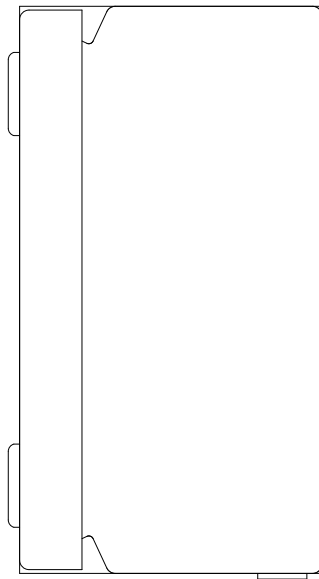
REV10	Göricke	13.04.2022	Datum Date	08.10.2021		Hersteller Manufacturer  Boll & Kirch Filterbau GmbH	Reserve Spare  Filtertyp 6.49 ME DN125-DN150 Filter type 6.49 ME DN125-DN150	BK-Artikel-Nr.: 4300848	=
REV09	Göricke	23.02.2022	Bearbeiter Edited by	ogoericke				+ Blatt	
REV08	Göricke	03.02.2022	Auftrag Order					Page	9
Revision Revision	Bearbeiter Edited by	Datum Date	Vorgang Process					von of	26
							Zeichnungs-Nr.: Drawing-No.: Z46724		



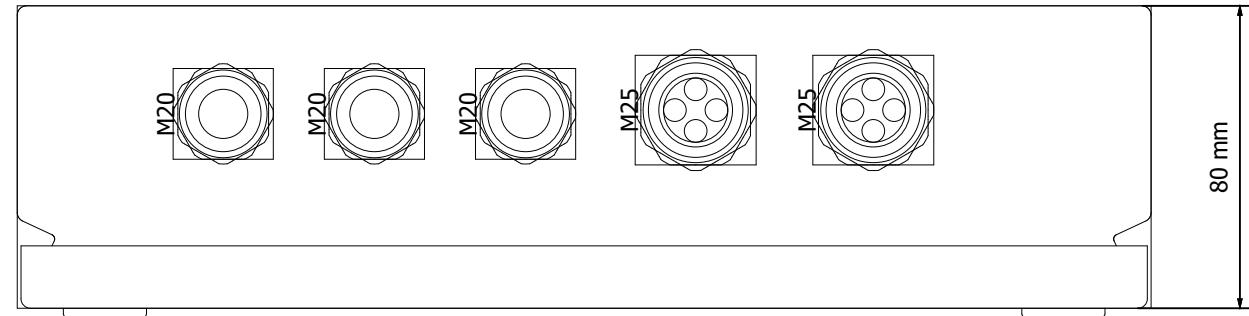
REV10	Göricke	13.04.2022	Datum Date	08.10.2021		Hersteller Manufacturer	Bedienfeld Control panel	BK-Artikel-Nr.: BK-Article-No.: 4300848	=	
REV09	Göricke	23.02.2022	Bearbeiter Edited by	ogoericke		Boll & Kirch Filterbau GmbH	Filtertyp 6.49 ME DN125-DN150 Filter type 6.49 ME DN125-DN150	Zeichnungs-Nr.: Drawing-No.: Z46724	+	
REV08	Göricke	03.02.2022	Auftrag Order						Blatt Page	10
Revision Revision	Bearbeiter Edited by	Datum Date	Vorgang Process						von of	26




REV10	Göricke	13.04.2022	Datum Date	08.10.2021		Hersteller Manufacturer	Aufbauplan Assembling diagram	BK-Artikel-Nr.: BK-Article-No.: 4300848	=	
REV09	Göricke	23.02.2022	Bearbeiter Edited by	ogoeरिके		Boll & Kirch Filterbau GmbH	Filtertyp 6.49 ME DN125-DN150 Filter type 6.49 ME DN125-DN150	Zeichnungs-Nr.: Drawing-No.: Z46724	+	
REV08	Göricke	03.02.2022	Auftrag Order						Blatt Page	11
Revision Revision	Bearbeiter Edited by	Datum Date	Vorgang Process						von of	26



separater Klemmenkasten  
Separate terminal box




REV10	Göricke	13.04.2022	Datum Date	08.10.2021		Hersteller Manufacturer	Aufbauplan Assembling diagram	BK-Artikel-Nr.: BK-Article-No.:	4300848	=
REV09	Göricke	23.02.2022	Bearbeiter Edited by	ogoeरिके		Boll & Kirch Filterbau GmbH	Filtertyp 6.49 ME DN125-DN150 Filter type 6.49 ME DN125-DN150	Zeichnungs-Nr.: Drawing-No.:	Z46724	+
REV08	Göricke	03.02.2022	Auftrag Order							Blatt Page
Revision Revision	Bearbeiter Edited by	Datum Date	Vorgang Process							von of

# Materialliste

## Part list


Nr. No.	BMK DT	Anzahl Quant.	Bezeichnung Designation	Hersteller Manufacturer	Typ Type	Beschreibung Description	BK-Artikel-Nr.: BK-Article-No.:
1	-A1	1	Display	BOLL & KIRCH	BK2300	2 zeiliges universelles Display 2 lined universal Display	4300706
2	-A1	1	Patchkabel Patch cable	Reco	SFTP	Patchkabel Doppelt geschirmt, 1m, RJ 45 Patch Cable double shielded , 1m, RJ45	
3	-A2	1	E/A-Modul I/O-Modul	BOLL & KIRCH	BK2300 ME 6.49	IN 20VAC, 6DI, 5 Relaisausgänge, 3 Ventilausgänge, Steuerung für BK2300, ME 6.49 6.49 IN 20VAC, 6DI, 5 Relay outputs, 3 Valve outputs, Controller for BK2300, ME 6.49 6.49	
4	-A2-F1	1	Schmelzsicherung Safety fuse	ESKA	522.516	0,8A, 5x20mm, Träge 0,8A, 5x20mm, Passive	4200162
5	-A2-F2	1	Schmelzsicherung Safety fuse	ESKA	522.520	2A, 5x20mm, Träge 2A, 5x20mm, Passive	4200163
6	-F1	1	Sicherungsklemme Fused terminal	Conta-Clip	SIK 10/Z BG	10 mm², NS35, Beige, Schraubanschluss 10 mm², NS35, Fawn, Screw terminal	4200526
7	-F1	1	Schmelzsicherung Safety fuse	ESKA	632.717	1A, 6,3x32mm, Träge 1A, 6,3x32mm, Passive	4200146
8	-F2	1	Sicherungsklemme Fused terminal	Conta-Clip	SIK 10/Z BG	10 mm², NS35, Beige, Schraubanschluss 10 mm², NS35, Fawn, Screw terminal	4200526
9	-F2	1	Schmelzsicherung Safety fuse	ESKA	632.717	1A, 6,3x32mm, Träge 1A, 6,3x32mm, Passive	4200146
10	-F3	1	Sicherungsklemme Fused terminal	Conta-Clip	SIK 10/Z BG	10 mm², NS35, Beige, Schraubanschluss 10 mm², NS35, Fawn, Screw terminal	4200526
11	-F3	1	Schmelzsicherung Safety fuse	ESKA	632.719	1,6A, 6,3x32mm, Träge 1,6A, 6,3x32mm, Passive	
12	-F4	1	Sicherungsklemme Fused terminal	Conta-Clip	SIK 10/Z BG	10 mm², NS35, Beige, Schraubanschluss 10 mm², NS35, Fawn, Screw terminal	4200526
13	-F4	1	Schmelzsicherung Safety fuse	ESKA	632.719	1,6A, 6,3x32mm, Träge 1,6A, 6,3x32mm, Passive	
14	-F5	1	Sicherungsklemme Fused terminal	Conta-Clip	SIK 10/Z BG	10 mm², NS35, Beige, Schraubanschluss 10 mm², NS35, Fawn, Screw terminal	4200526
15	-F5	1	Schmelzsicherung Safety fuse	ESKA	632.712	315mA, 6,3x32mm, Träge 315mA, 6,3x32mm, Passive	
16	-F6	1	Sicherungsklemme Fused terminal	Conta-Clip	SIK 10/Z BG	10 mm², NS35, Beige, Schraubanschluss 10 mm², NS35, Fawn, Screw terminal	4200526
17	-F6	1	Schmelzsicherung Safety fuse	ESKA	632.712	315mA, 6,3x32mm, Träge 315mA, 6,3x32mm, Passive	
18	-KF1	1	Taktrelais timing relay	Siemens	3RP2555-1AW30	0,05s - 100h, 12-240VUC, 50 / 60Hz, 1 Wechsler, 15 Zeitbereiche, Schraubanschluss 0,05s - 100h, 12-240VUC, 50 / 60Hz, 1 Change-over contact, 15 Time ranges, Screw terminal	
19	-Q1	1	Lasttrennschalter Load interrupter	ABB	OT16F3	3 Polig, 16A, Bodenbefestigung 3 Pole, 16A, Bottom mounting	4200149
20	-Q1	1	Hilfskontakt Auxiliary contact	ABB	OA1G10	16A, 1NO, seitlich, für OT16...OT125 Hauptschalter 16A, 1NO, side mounting, for OT16...OT125 Main switch	4200617

REV10	Göricke	13.04.2022	Datum Date	08.10.2021		Hersteller Manufacturer  Boll & Kirch Filterbau GmbH	Materialliste Part list  Filtertyp 6.49 ME DN125-DN150 Filter type 6.49 ME DN125-DN150	BK-Artikel-Nr.: 4300848	=	
REV09	Göricke	23.02.2022	Bearbeiter Edited by	ogoeरिके				BK-Artikel-Nr.: 4300848	+	
REV08	Göricke	03.02.2022	Auftrag Order					Zeichnungs-Nr.: Z46724	Blatt Page	13
Revision Revision	Bearbeiter Edited by	Datum Date	Vorgang Process					Drawing-No.: Z46724	von of	26

# Materialliste

## Part list


Nr. No.	BMK DT	Anzahl Quant.	Bezeichnung Designation	Hersteller Manufacturer	Typ Type	Beschreibung Description	BK-Artikel-Nr.: BK-Article-No.:
21	-Q1	1	Hauptschaltergriff Main switch handle	ABB	OHYS2AJ	Rot/Gelb, IP65, NEMA 1 Red/Yellow, IP65, NEMA 1	4200149
22	-Q1	1	Hauptschalterwelle Main switch shaft	ABB	OXS6X180	für Hauptschalter OT16...125F, 180mm, mit Türverriegelung for Main switch OT16...125F, 180mm, with Door lock	
23	-Q2	1	Leistungsschalter Power circuit breaker	Siemens	3RV2011-0EA10	0,28-0,4A, BGR. S00, CLASS 10, Schraubanschluss 0,28-0,4A, BGR. S00, CLASS 10, Screw terminal	
24	-Q2	1	Hilfsschalter Auxiliary switch	Siemens	3RV2901-1E	1NC+1NO, querliegend, für BGR. S00 / S0, Schraubanschluss 1NC+1NO, transversely, for BGR. S00 / S0, Screw terminal	
25	-Q2.1	1	Leistungsschutz Power contactor	ABB	BC6-30-10	4kW, 1NO, 24VDC, Schraubanschluss 4kW, 1NO, 24VDC, Screw terminal	4200148
26	-Q3	1	Leistungsschalter Power circuit breaker	Siemens	3RV2011-0EA10	0,28-0,4A, BGR. S00, CLASS 10, Schraubanschluss 0,28-0,4A, BGR. S00, CLASS 10, Screw terminal	
27	-Q3	1	Hilfsschalter Auxiliary switch	Siemens	3RV2901-1E	1NC+1NO, querliegend, für BGR. S00 / S0, Schraubanschluss 1NC+1NO, transversely, for BGR. S00 / S0, Screw terminal	
28	-Q3.1	1	Leistungsschutz Power contactor	ABB	BC6-30-10	4kW, 1NO, 24VDC, Schraubanschluss 4kW, 1NO, 24VDC, Screw terminal	4200148
29	-Q4	1	Leistungsschalter Power circuit breaker	Siemens	3RV2011-1HA10	5,5-8A, BGR. S00, CLASS 10, Schraubanschluss 5,5-8A, BGR. S00, CLASS 10, Screw terminal	4011209712485
30	-Q4	1	Hilfsschalter Auxiliary switch	Siemens	3RV2901-1E	1NC+1NO, querliegend, für BGR. S00 / S0, Schraubanschluss 1NC+1NO, transversely, for BGR. S00 / S0, Screw terminal	
31	-Q4.1	1	Leistungsschutz Power contactor	ABB	BC6-30-10	4kW, 1NO, 24VDC, Schraubanschluss 4kW, 1NO, 24VDC, Screw terminal	4200148
32	-T1	1	Steuertransformator Control transformer	MDEXX	TAM3496-0EJ00-0FA2	einphasig, 65VA, IN 220-550VAC, OUT 20VAC 220VAC 24VDC, 50/60Hz, IP00, Schraubanschluss single-phase, 65VA, IN 220-550VAC, OUT 20VAC 220VAC 24VDC, 50/60Hz, IP00, Screw terminal	4200524
33	-WC1-X1	35	Durchgangsklemme Feed-through terminal block	Phoenix Contact	ST 2,5	2,5 mm <sup>2</sup> , NS35, Grau, Zugfederanschluss 2,5 mm <sup>2</sup> , NS35, Gray, Cage clamp connection	
34	-WC1-X1	1	Abschlussdeckel End cover	Phoenix Contact	D-ST 2,5	Grau, für ST 2,5 Klemme Gray, for ST 2,5 Terminal	
35	-WC1-X1	11	Schutzleiterklemme Protective conductor terminal	Phoenix Contact	ST 2,5-PE	4 mm <sup>2</sup> , NS35, Grün/Gelb, Zugfederanschluss 4 mm <sup>2</sup> , NS35, Green/Yellow, Cage clamp connection	
36	-WC1-X1	2	Steckbrücke Plug-in bridge	Phoenix Contact	FBS 10-5	10er, für 2,5mm <sup>2</sup> Klemmen 10er, for 2,5mm <sup>2</sup> Terminals	
37	-WC1-X1	1	Steckbrücke Plug-in bridge	Phoenix Contact	FBS 20-5	20er, für 2,5mm <sup>2</sup> Klemmen 20er, for 2,5mm <sup>2</sup> Terminals	
38	-X0	2	Schutzleiterklemme Protective conductor terminal	Phoenix Contact	UT 2,5-QUATTRO-PE	4mm <sup>2</sup> , NS35, Grün/Gelb, Schraubanschluss 4mm <sup>2</sup> , NS35, Green/Yellow, Screw terminal	4100073
39	-Z1	1	Wandschrank Wall cabinet	Rittal	AX 1039.000	600 x 380 x 210mm, Stahl, RAL7035, bearbeitet 600 x 380 x 210mm, Steel, RAL7035, edited	
40	-Z1	1	Wandbefestigungshalter Wall mounting bracket	Rittal	KX 1590.010	10 mm, für AX und KX, Stahl 10 mm, for AX and KX, Steel	4300840

REV10	Göricke	13.04.2022	Datum Date	08.10.2021		Hersteller Manufacturer  Boll & Kirch Filterbau GmbH	Materialliste Part list  Filtertyp 6.49 ME DN125-DN150 Filter type 6.49 ME DN125-DN150	BK-Artikel-Nr.: 4300848	=	
REV09	Göricke	23.02.2022	Bearbeiter Edited by	ogoeरिके				BK-Artikel-Nr.: 4300848	+	
REV08	Göricke	03.02.2022	Auftrag Order					Zeichnungs-Nr.: Z46724 Drawing-No.: Z46724	Blatt Page	14
Revision Revision	Bearbeiter Edited by	Datum Date	Vorgang Process						von of	26

# Materialliste


## Part list

Nr. No.	BMK DT	Anzahl Quant.	Bezeichnung Designation	Hersteller Manufacturer	Typ Type	Beschreibung Description	BK-Artikel-Nr.: BK-Article-No.:
41	-Z1	3	Kabelverschraubung Cable gland	WISKA	EMSKV 20-25 EMV-Z	M20, Messing, vernickelt, EMV-fest, Kabeldurchmesser 9-17mm M20, Brass, nickel-plated, EMC-proof, Cable diameter 9-17mm	4100097
42	-Z1	3	Gegenmutter Locknut	WISKA	EMMU 20	M20, Messing, vernickelt M20, Brass, nickel-plated	4100309
43	-Z1	5	Kabelverschraubung Cable gland	WISKA	EMSKV 25-32 EMV-Z	M25, Messing, vernickelt, EMV-fest, Kabeldurchmesser 13-21mm M25, Brass, nickel-plated, EMC-proof, Cable diameter 13-21mm	4100098
44	-Z1	5	Gegenmutter Locknut	WISKA	EMMU 25	M25, Messing, vernickelt M25, Brass, nickel-plated	4100310
45	-Z1	5	Reduzierdichteinsatz Reduced seal insert	WISKA	RDE 25	Kabeldurchmesser 7-12mm, für M25 Kabelverschraubung Cable diameter 7-12mm, for M25 Cable gland	3250001
46	-Z1	5	Endwinkel End angle	Conta-Clip	ZES 35/2 BG	Beige, für NS35 Tragschiene Fawn, for NS35 Mounting rail	4100311
47	-Z2	1	Klemmenkasten Terminal box	Rittal	KX.1515000	300 x 150 x 80mm, Lackiert, RAL7035, IP65 300 x 150 x 80mm, Painted, RAL7035, IP65	
48	-Z2	1	Wandbefestigungshalter Wall mounting bracket	Rittal	KX 1590.010	10 mm, für AX und KX, Stahl 10 mm, for AX and KX, Steel	4300840
49	-Z2	6	Kabelverschraubung Cable gland	WISKA	EMSKV 20-25 EMV-Z	M20, Messing, vernickelt, EMV-fest, Kabeldurchmesser 9-17mm M20, Brass, nickel-plated, EMC-proof, Cable diameter 9-17mm	4100097
50	-Z2	6	Gegenmutter Locknut	WISKA	EMMU 20	M20, Messing, vernickelt M20, Brass, nickel-plated	4100309
51	-Z2	4	Kabelverschraubung Cable gland	WISKA	EMSKV 25-32 EMV-Z	M25, Messing, vernickelt, EMV-fest, Kabeldurchmesser 13-21mm M25, Brass, nickel-plated, EMC-proof, Cable diameter 13-21mm	4100098
52	-Z2	4	Gegenmutter Locknut	WISKA	EMMU 25	M25, Messing, vernickelt M25, Brass, nickel-plated	4100310
53	-Z2	2	Dichteinsatz Seal insert	Jacob GmbH	WJ-DM25/4x6	für M25 Verschraubung, 4 x 6mm for M25 Screw connection, 4 x 6mm	
54	-Z2	2	Reduzierdichteinsatz Reduced seal insert	WISKA	RDE 25	Kabeldurchmesser 7-12mm, für M25 Kabelverschraubung Cable diameter 7-12mm, for M25 Cable gland	3250001
55	-Z2	2	Endwinkel End angle	Conta-Clip	ZES 35/2 BG	Beige, für NS35 Tragschiene Fawn, for NS35 Mounting rail	4100311

REV10	Göricke	13.04.2022	Datum Date	08.10.2021		Hersteller Manufacturer  Boll & Kirch Filterbau GmbH	Materialliste Part list  Filtertyp 6.49 ME DN125-DN150 Filter type 6.49 ME DN125-DN150	BK-Artikel-Nr.: 4300848	=	
REV09	Göricke	23.02.2022	Bearbeiter Edited by	ogoeरिकe				BK-Artikel-Nr.: 4300848	+	
REV08	Göricke	03.02.2022	Auftrag Order					Zeichnungs-Nr.: Z46724 Drawing-No.: Z46724	Blatt Page	15
Revision Revision	Bearbeiter Edited by	Datum Date	Vorgang Process						von of	26

# Klemmenplan Terminal diagram


Funktionstext Function text	<b>=+#-F1</b> Sicherung Transformator primärseitig Fuse transformer primary side												
					Kabelname Cable name							Kabelname Cable name	
					Kabeltyp Cable type	<b>Ziel Destination</b>		<b>Quelle Source</b>		Blatt Page Pfad Path	Kabeltyp Cable type		
					Bezeichnung Designation	Anschluss Connection	Klemme Terminal	Brücke Jumper	Bezeichnung Designation	Anschluss Connection			
L1						-T1	4			-Q1	L1	&1/ 4.7	

REV10	Göricke	13.04.2022	Datum Date	08.10.2021		Hersteller Manufacturer	Klemmenplan Terminal diagram	BK-Artikel-Nr.: BK-Article-No.: 4300848	=
REV09	Göricke	23.02.2022	Bearbeiter Edited by	ogoericke		Boll & Kirch Filterbau GmbH	Filtertyp 6.49 ME DN125-DN150 Filter type 6.49 ME DN125-DN150		+
REV08	Göricke	03.02.2022	Auftrag Order					Zeichnungs-Nr.: Drawing-No.: Z46724	Blatt Page 16
Revision Revision	Bearbeiter Edited by	Datum Date	Vorgang Process						von of 26




# Klemmenplan Terminal diagram

Funktionstext Function text					Kabelname Cable name	<b>=+#-F2</b> Sicherung Transformator primärseitig Fuse transformer primary side						Kabelname Cable name					
					Kabeltyp Cable type	<b>Ziel Destination</b>		Klemme Terminal	Brücke Jumper	<b>Quelle Source</b>		Blatt Page Pfad Path					Kabeltyp Cable type
					Bezeichnung Designation	Anschluss Connection	Bezeichnung Designation			Anschluss Connection	Kabeltyp Cable type						
L3						-T1	1			-Q1	L3	&1/ 4.5					

REV10	Göricke	13.04.2022	Datum Date	08.10.2021		Hersteller Manufacturer	Klemmenplan Terminal diagram	BK-Artikel-Nr.: BK-Article-No.:	4300848	=	
REV09	Göricke	23.02.2022	Bearbeiter Edited by	ogoeरिके		Boll & Kirch Filterbau GmbH	Filtertyp 6.49 ME DN125-DN150 Filter type 6.49 ME DN125-DN150	Zeichnungs-Nr.: Drawing-No.:	Z46724	+	
REV08	Göricke	03.02.2022	Auftrag Order							Blatt Page	17
Revision Revision	Bearbeiter Edited by	Datum Date	Vorgang Process							von of	26


# Klemmenplan Terminal diagram

Funktionstext Function text					Kabelname Cable name	<b>=+#-F3</b> Sicherung Transformator sekundärseitig Fuse transformer secondary side					Kabelname Cable name						
					Kabeltyp Cable type	Ziel Destination		Klemme Terminal	Brücke Jumper	Quelle Source						Blatt Page Pfad Path	Kabeltyp Cable type
						Bezeichnung Designation	Anschluss Connection			Bezeichnung Designation	Anschluss Connection						
24V						-A2	6			-T1	12	&1/ 4.7					

REV10	Göricke	13.04.2022	Datum Date	08.10.2021		Hersteller Manufacturer	Klemmenplan Terminal diagram	BK-Artikel-Nr.: BK-Article-No.:	4300848	=	
REV09	Göricke	23.02.2022	Bearbeiter Edited by	ogoericke		Boll & Kirch Filterbau GmbH	Filtertyp 6.49 ME DN125-DN150 Filter type 6.49 ME DN125-DN150	Zeichnungs-Nr.: Drawing-No.:	Z46724	+	
REV08	Göricke	03.02.2022	Auftrag Order							Blatt Page	18
Revision Revision	Bearbeiter Edited by	Datum Date	Vorgang Process							von of	26


# Klemmenplan Terminal diagram

Funktionstext Function text	Kabelname Cable name	=+#-F4 Sicherung Transformator sekundärseitig Fuse transformer secondary side										Kabelname Cable name
		Kabeltyp Cable type	Ziel Destination		Klemme Terminal	Brücke Jumper	Quelle Source		Blatt Page Pfad Path	Kabeltyp Cable type		
			Bezeichnung Designation	Anschluss Connection			Bezeichnung Designation	Anschluss Connection				
GND			-A2	7			-T1	11	&1/ 4.7			

REV10	Göricke	13.04.2022	Datum Date	08.10.2021		Hersteller Manufacturer	Klemmenplan Terminal diagram	BK-Artikel-Nr.: BK-Article-No.:	4300848	=	
REV09	Göricke	23.02.2022	Bearbeiter Edited by	ogoricke		Boll & Kirch Filterbau GmbH	Filtertyp 6.49 ME DN125-DN150 Filter type 6.49 ME DN125-DN150			+	
REV08	Göricke	03.02.2022	Auftrag Order						Zeichnungs-Nr.: Drawing-No.:	Z46724	Blatt Page
Revision Revision	Bearbeiter Edited by	Datum Date	Vorgang Process							von of	26

# Klemmenplan Terminal diagram


Funktionstext Function text	Kabelname Cable name	=+#-F5 Sicherung Transformator sekundärseitig Fuse transformer secondary side							Kabelname Cable name	
		Kabeltyp Cable type	Ziel Destination		Klemme Terminal	Brücke Jumper	Quelle Source			Blatt Page Pfad Path
			Bezeichnung Designation	Anschluss Connection			Bezeichnung Designation	Anschluss Connection		
L20			-A2	5			-T1	14	&1/ 4.8	

REV10	Göricke	13.04.2022	Datum Date	08.10.2021		Hersteller Manufacturer  Boll & Kirch Filterbau GmbH	Klemmenplan Terminal diagram  Filtertyp 6.49 ME DN125-DN150 Filter type 6.49 ME DN125-DN150	BK-Artikel-Nr.: 4300848	=	
REV09	Göricke	23.02.2022	Bearbeiter Edited by	ogoricke				BK-Article-No.:	+	
REV08	Göricke	03.02.2022	Auftrag Order					Zeichnungs-Nr.: Z46724	Blatt Page	20
Revision Revision	Bearbeiter Edited by	Datum Date	Vorgang Process						Drawing-No.:	von of

# Klemmenplan

## Terminal diagram

Funktionstext Function text	=+#-F6 Sicherung Transformator sekundärseitig Fuse transformer secondary side							
	Kabelname Cable name	Ziel Destination				Quelle Source		Kabelname Cable name
	Kabeltyp Cable type	Bezeichnung Designation	Anschluss Connection	Klemme Terminal	Brücke Jumper	Bezeichnung Designation	Anschluss Connection	Blatt Page Pfad Path
L0.20		-A2	4			-T1	13	&1/ 4.7

REV10	Göricke	13.04.2022	Datum Date	08.10.2021		Hersteller Manufacturer  Boll & Kirch Filterbau GmbH	Klemmenplan Terminal diagram  Filtertyp 6.49 ME DN125-DN150 Filter type 6.49 ME DN125-DN150	BK-Artikel-Nr.: 4300848	=
REV09	Göricke	23.02.2022	Bearbeiter Edited by	ogoricke				BK-Article-No.:	
REV08	Göricke	03.02.2022	Auftrag Order					Zeichnungs-Nr.: Z46724 Drawing-No.:	Blatt Page 21
Revision Revision	Bearbeiter Edited by	Datum Date	Vorgang Process						von of 26

# Klemmenplan Terminal diagram

Funktionstext Function text		-W7	-W5	-W3	Kabelname Cable name	= + #-WC1-X1 Klemmenbox Terminal box					Kabelname Cable name	-W2	-W5	-W6		
						Ziel Destination		Quelle Source								
					Kabeltyp Cable type	Bezeichnung Designation	Anschluss Connection	Klemme Terminal	Brücke Jumper	Bezeichnung Designation	Anschluss Connection	Blatt Page Pfad Path	Kabeltyp Cable type			
Getriebemotor 1 Gear motor 1						-M1-X1	1	1	·	-Q2.1	2	&1/ 6.2				
Getriebemotor 1 Gear motor 1						-M1-X1	2	2	·	-Q2.1	4	&1/ 6.2				
Getriebemotor 1 Gear motor 1						-M1-X1	PE	PE	·			&1/ 6.2				
Getriebemotor 2 Gear motor 2						-M2-X1	1	3	·	-Q3.1	2	&1/ 6.4				
Getriebemotor 2 Gear motor 2						-M2-X1	2	4	·	-Q3.1	6	&1/ 6.4				
Getriebemotor 2 Gear motor 2						-M2-X1	PE	PE	·			&1/ 6.4				
Pumpe Pump						-M3	U1	5	·	-Q4.1	2	&1/ 6.6				
Pumpe Pump						-M3	V1	6	·	-Q4.1	4	&1/ 6.6				
Pumpe Pump						-M3	W1	7	·	-Q4.1	6	&1/ 6.6				
Pumpe Pump						-M3	PE	PE	·	-X0		&1/ 6.6				
Spülventil 1 Flushing valve 1						-MA1	x1	8	·	-KF1	16	&1/ 7.1				
Spülventil 1 Flushing valve 1						-MA1	x2	9	·	-A2	11	&1/ 7.1				
Spülventil 1 Flushing valve 1						-MA1	PE	PE	·			&1/ 7.2				

REV10	Göricke	13.04.2022	Datum Date	08.10.2021		Hersteller Manufacturer	Klemmenplan Terminal diagram	BK-Artikel-Nr.: BK-Article-No.:	4300848	=
REV09	Göricke	23.02.2022	Bearbeiter Edited by	ogoeरिके		Boll & Kirch Filterbau GmbH	Filtertyp 6.49 ME DN125-DN150 Filter type 6.49 ME DN125-DN150	Zeichnungs-Nr.: Drawing-No.:	Z46724	+
REV08	Göricke	03.02.2022	Auftrag Order							Blatt Page
Revision Revision	Bearbeiter Edited by	Datum Date	Vorgang Process					von of	26	

# Klemmenplan Terminal diagram

Funktionstext Function text						Kabelname Cable name	<b>= + #-WC1-X1</b> Klemmenbox Terminal box					Kabelname Cable name							
						Kabeltyp Cable type	Ziel Destination		Klemme Terminal	Brücke Jumper	Quelle Source		Blatt Page Pfad Path	Kabeltyp Cable type					
							Bezeichnung Designation	Anschluss Connection			Bezeichnung Designation	Anschluss Connection							
Spülventil 2 Flushing valve 2							-MA2	x1	10	·	-KF1	18	&1/ 7.3						
Spülventil 2 Flushing valve 2							-MA2	x2	11	·			&1/ 7.3						
Spülventil 2 Flushing valve 2							-MA2	PE	PE	·			&1/ 7.3						
Magnetventil Öl Solenoid valve oil							-MA3	x1	12	·	-A2	10	&1/ 7.5						
Magnetventil Öl Solenoid valve oil							-MA3	x2	13	·			&1/ 7.5						
Magnetventil Öl Solenoid valve oil							-MA3	PE	PE	·			&1/ 7.5						
Differenzdruck "Patronen-Alarm" Differential pressure "Cartridge alarm"								1	14	·	-A2	39	&1/ 8.1						
Differenzdruck "Patronen-Alarm" Differential pressure "Cartridge alarm"								3	15	·	-A2	32	&1/ 8.1						
Differenzdruck "Patronen-Alarm" Differential pressure "Cartridge alarm"									PE	·			&1/ 8.1						
Differenzdruck zu Hoch DP 100% Differential pressure too High DP 100%								1	16	·			&1/ 8.2						
Differenzdruck zu Hoch DP 100% Differential pressure too High DP 100%								3	17	·	-A2	38	&1/ 8.2						
Differenzdruck zu Hoch DP 100% Differential pressure too High DP 100%									PE	·			&1/ 8.2						
Differenzdruck DP 75% Differential pressure DP 75%								1	18	·			&1/ 8.3						

REV10	Göricke	13.04.2022	Datum Date	08.10.2021		Hersteller Manufacturer	Klemmenplan Terminal diagram	BK-Artikel-Nr.: BK-Article-No.:	4300848	=
REV09	Göricke	23.02.2022	Bearbeiter Edited by	ogoericke		Boll & Kirch Filterbau GmbH	Filtertyp 6.49 ME DN125-DN150 Filter type 6.49 ME DN125-DN150	Zeichnungs-Nr.: Drawing-No.:	Z46724	+
REV08	Göricke	03.02.2022	Auftrag Order							Blatt Page
Revision Revision	Bearbeiter Edited by	Datum Date	Vorgang Process					von of	26	

# Klemmenplan Terminal diagram


Funktionstext Function text			-W14	-W13	Kabelname Cable name	= + #-WC1-X1 Klemmenbox Terminal box					Kabelname Cable name						
						Kabeltyp Cable type	Ziel Destination		Klemme Terminal	Brücke Jumper					Quelle Source		Blatt Page Pfad Path
							Bezeichnung Designation	Anschluss Connection							Bezeichnung Designation	Anschluss Connection	
Differenzdruck DP 75% Differential pressure DP 75%							2	19	·	-A2	40	&1/ 8.3					
Differenzdruck DP 75% Differential pressure DP 75%								PE	·			&1/ 8.3					
Differenzdrucktransmitter 24VDC (optional) Differential pressure transmitter 24VDC (optional)						-B1	3	20	·			&1/ 8.5					
Differenzdrucktransmitter 24VDC (optional) Differential pressure transmitter 24VDC (optional)						-B1	1	21	·	-A2	41	&1/ 8.5					
Differenzdrucktransmitter 24VDC (optional) Differential pressure transmitter 24VDC (optional)						-B1	2	22	·	-A2	42	&1/ 8.5					
Strömungsüberwachung Flow monitoring				BN		-B2	1	23	·			&1/ 8.6					
Strömungsüberwachung Flow monitoring				BK		-B2	4	24	·	-A2	36	&1/ 8.6					
Strömungsüberwachung Flow monitoring				BU		-B2	3	25	·			&1/ 8.7					
Strömungsüberwachung Flow monitoring								PE	·			&1/ 8.7					
Druckschalter Öldruck Pressure switch oil pressure			BN			-B3	1	26	·			&1/ 8.8					
Druckschalter Öldruck Pressure switch oil pressure			WH			-B3	2	27	·			&1/ 8.8					
Druckschalter Öldruck Pressure switch oil pressure			BK			-B3	4	28	·	-Q4	14	&1/ 8.8					
Druckschalter Öldruck Pressure switch oil pressure			BU			-B3	3	29	·			&1/ 8.8					

REV10	Göricke	13.04.2022	Datum Date	08.10.2021		Hersteller Manufacturer	Klemmenplan Terminal diagram	BK-Artikel-Nr.: BK-Article-No.:	4300848	=
REV09	Göricke	23.02.2022	Bearbeiter Edited by	ogoericke		Boll & Kirch Filterbau GmbH	Filtertyp 6.49 ME DN125-DN150 Filter type 6.49 ME DN125-DN150	Zeichnungs-Nr.: Drawing-No.:	Z46724	+
REV08	Göricke	03.02.2022	Auftrag Order							Blatt Page
Revision Revision	Bearbeiter Edited by	Datum Date	Vorgang Process					von of	26	



# Klemmenplan Terminal diagram

Funktionstext Function text					Kabelname Cable name	= + #-WC1-X1 Klemmenbox Terminal box						Kabelname Cable name						
					Kabeltyp Cable type	Ziel Destination		Klemme Terminal	Brücke Jumper	Quelle Source		Blatt Page Pfad Path	Kabeltyp Cable type					
						Bezeichnung Designation	Anschluss Connection			Bezeichnung Designation	Anschluss Connection							
Druckschalter Öldruck Pressure switch oil pressure								PE	.			&1/ 8.8						
Reserve Spare								30	.			&1/ 9.1						
Reserve Spare								31	.			&1/ 9.1						
Reserve Spare								32	.			&1/ 9.1						
Reserve Spare								33	.			&1/ 9.2						
Reserve Spare								34	.			&1/ 9.3						
Reserve Spare								35	.			&1/ 9.3						

REV10	Göricke	13.04.2022	Datum Date	08.10.2021		Hersteller Manufacturer	Klemmenplan Terminal diagram	BK-Artikel-Nr.: BK-Article-No.: 4300848	=
REV09	Göricke	23.02.2022	Bearbeiter Edited by	ogoeरिके		Boll & Kirch Filterbau GmbH	Filtertyp 6.49 ME DN125-DN150 Filter type 6.49 ME DN125-DN150	Zeichnungs-Nr.: Drawing-No.: Z46724	+
REV08	Göricke	03.02.2022	Auftrag Order						Blatt Page 25
Revision Revision	Bearbeiter Edited by	Datum Date	Vorgang Process						von of 26

# Klemmenplan Terminal diagram

Funktionstext Function text			-W6	-W1	Kabelname Cable name	= + # - X0 Einspeisung Feeder					Kabelname Cable name				
			Kabeltyp Cable type	Ziel Destination		Klemme Terminal	Brücke Jumper	Quelle Source		Blatt Page Pfad Path	Kabeltyp Cable type				
				Bezeichnung Designation	Anschluss Connection			Bezeichnung Designation	Anschluss Connection						
Einspeisung vom Netz Power supply input from mains				GNYE		-PE		PE	.	-U2	PE1	&1/ 4.1			
Klemmenbox PE Terminal box PE						-WC1-X1		PE	.	-T1	PE	&1/ 6.7			

REV10	Göricke	13.04.2022	Datum Date	08.10.2021		Hersteller Manufacturer	Klemmenplan Terminal diagram	BK-Artikel-Nr.: BK-Article-No.:	4300848	=	
REV09	Göricke	23.02.2022	Bearbeiter Edited by	ogoeरिकe		Boll & Kirch Filterbau GmbH	Filtertyp 6.49 ME DN125-DN150 Filter type 6.49 ME DN125-DN150	Zeichnungs-Nr.: Drawing-No.:	Z46724	+	
REV08	Göricke	03.02.2022	Auftrag Order							Blatt Page	26
Revision Revision	Bearbeiter Edited by	Datum Date	Vorgang Process							von of	26